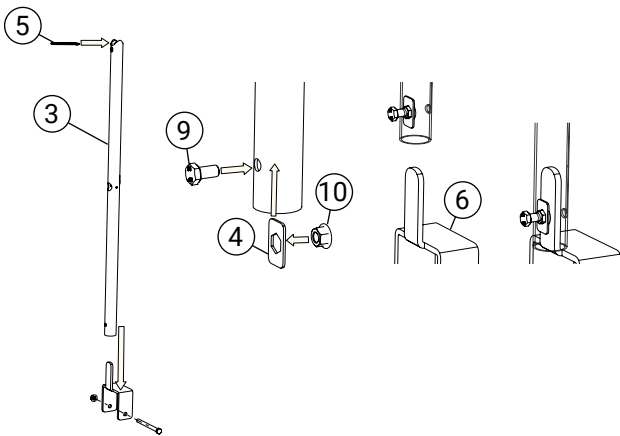


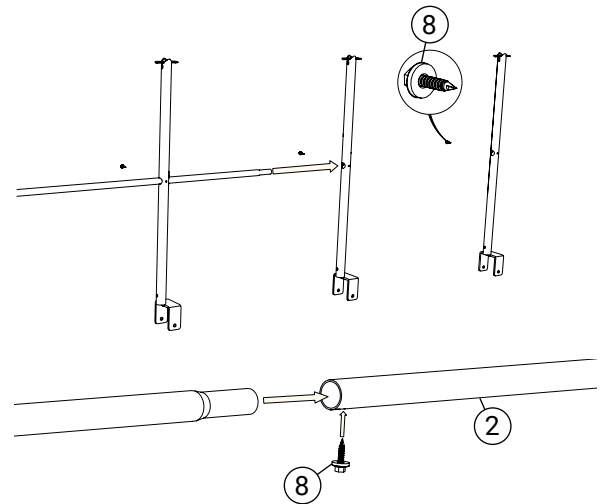
	Detalj	Art. nr.
1	Räckesrör 42 mm	RR4230
2	Räckesrör 27 mm	RR2723
3	Räckesstolpe	WF1142
4	Låsbrickor M10	UL4201
5	Låsbricka	WF4200
6	Enkelfäste	UL1000

	Detalj	Art. nr.
7	Invändig rörtapp	IT0042
8	Självborrande skruv 5,5 x 22	SS5221/SS5225
9	Bult M10 x 20	BU1201/BU1200
10	Flänsmutter M10	MU1001/MU1010
11	Plastlock 42 mm rör	PL0042
12	Plastlock 27 mm rör	PL0027



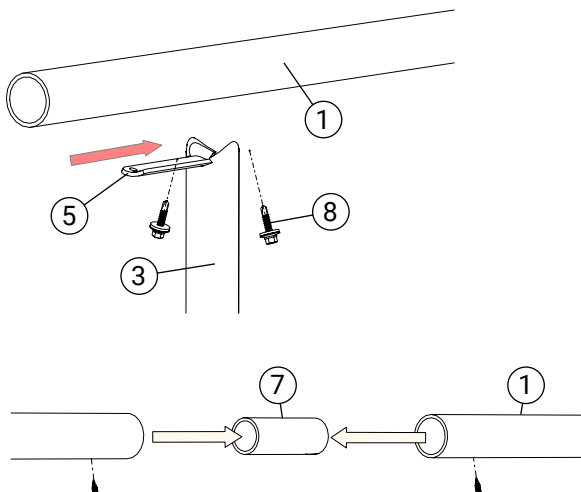
1. Låsning av räcke

Bulta infästningarna mot L-stödet med genomgående skruv M12x140 och mutter M12. Använd räckesavstånd ca 1000 mm. Montera låsningen (4, 5 och 10) i stolparna, trä på och dra åt.



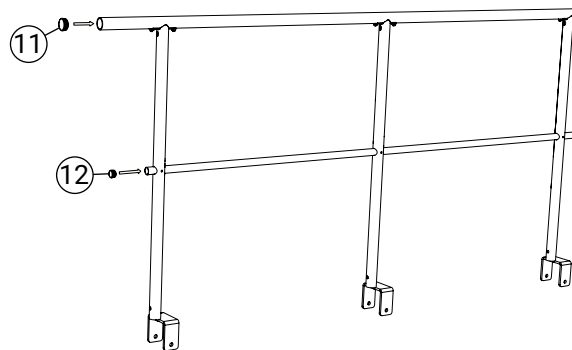
2. Montering av följare

Följarna förs genom stolparna och låses med självbörande skruv (8).



3. Montering av handledare

Skjut in låsning (5) i stolpen (3). Handledare (1) läggs på stolparna och skruvas underifrån med 2 st självbörande skruv (8). Skarvning görs med hjälp av invändig rörtapp (7) och självbörande skruv (8).



4. Montering av plastlock

Montera plastlock (11 eller 12).