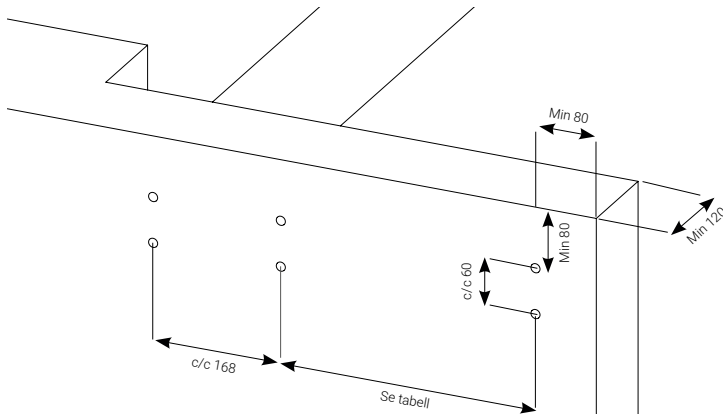


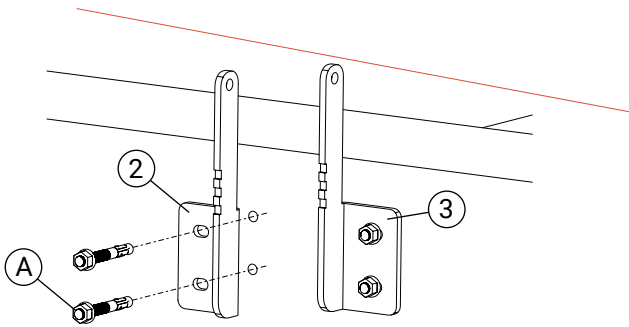
Detalj	Art. nr.
1 Räcke	Se tabell
2 Sidofäste Vä	UV1001
3 Sidofäste Hö	UV1002
4 Låsbricka	UL4201
5 Bult M10x20	BU1201/BU1200
6 Flänsmutter M10	MU1001/MU1010

Detalj	Art. nr.
7 Sparklist	SL0410/SL0510/SL0710/SL1010/SL1510/SL2010
8 Självborrande skruv 5,2x22 rf	SS5221/SS5225
9 Måsvingekoppling	MK4200
10 Rörskoppling	KP4277

Kantavstånden gäller för M12 expander i betong

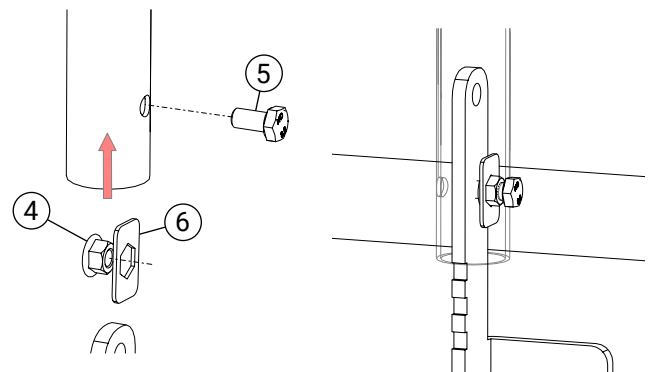


Räcke	c/c mått
UI2042 / UB2042	1835
UI1542 / UB1542	1335
UI1042 / UB1042	835
UI0742 / UB0742	535
UI0542 / UB0542	335
UI0442 / UB0442	235



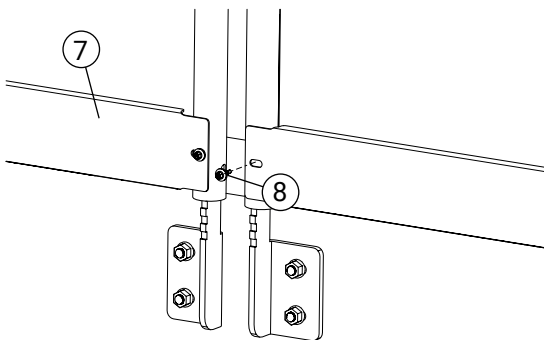
1. Montering av sidofäste

Skruva fast vänster och höger sidofäste (2,3) med 2 st infästningar (A) per fäste. (ingår EJ). Se MA1001 för dimensionering. **OBS!** Håll koll på höger och vänster sida.



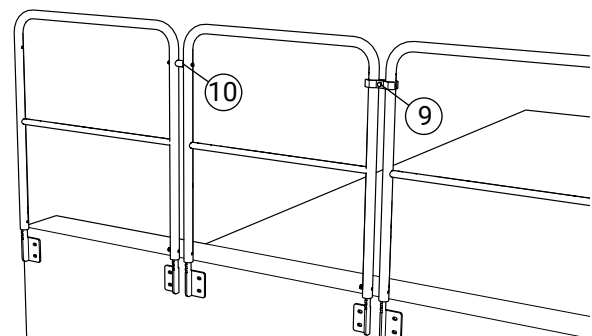
2. Låsning av räcke

Sätt ihop en mutter (4) + låsbricka (6) till en räckeslåsning. Stick in i räckesröret och montera en bult (5)



3. Montering av sparklist

Ev. sparklist (7) monteras med 2 st självborrande skruv (8).



4. Montering av kopplingar

Montera en måsvingekoppling (9) eller rörskoppling (10) mellan räckena.