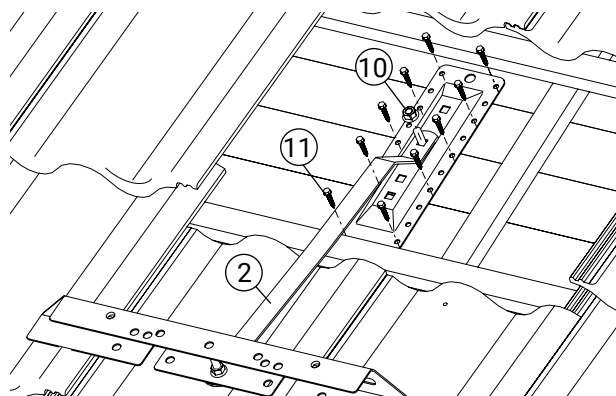
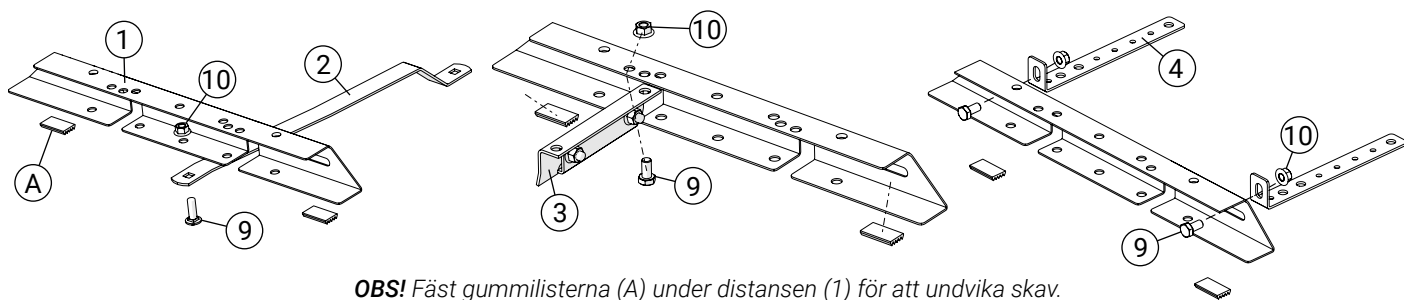


Detalj	Art. nr.
1 Distans	DS5700
2 Fästjärn	FJ3030
3 Falsfäste	FF0174
4 Infästningsprofil	IP0280
5 Bultsats distans	BS5700
6 Skarvbeslag	SK2500
7 Glidskydd	GS6001

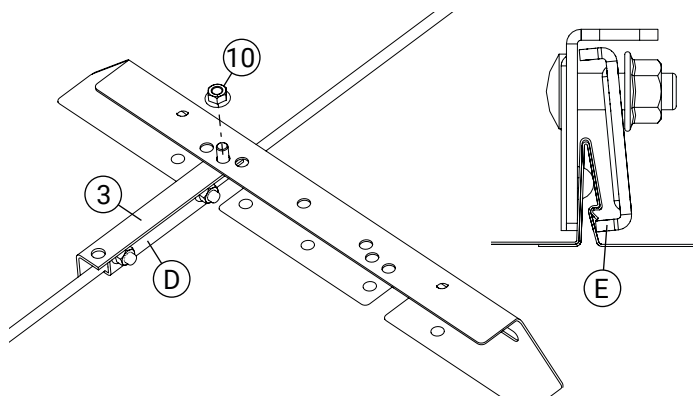
Detalj	Art. nr.
8 Taktrappsteg takstege	TT1535
9 Bult M10x20	BU1201/BU1200
10 Flänsmutter M10	MU1001/MU1010
11 Träskruv 6-kant 6x30	TS6301/TS6310
12 Självgående skruv 6,3x19	SS6191/SS6190
13 Gummibricka	GB0010
14 Gummilist till distans	GL1040

Max avstånd mellan distanser 2 m. Följ arbetsmiljöverkets regler! Allt arbete på höjder över 2 m måste utföras med fallskyddsutrustning. Weland Stål kan hjälpa dig att skapa en säker arbetsplats.



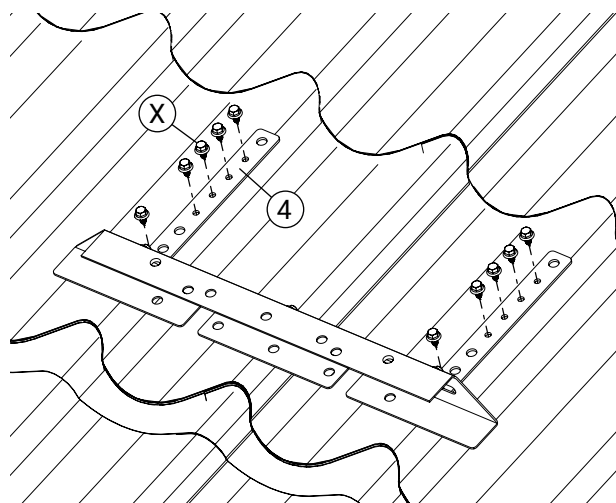
Montering av fästjärn

Montera fästjärnet till fästplåten med mutter (10) och skruva mot undertaket med 10 st 6x30 träskruv (11).



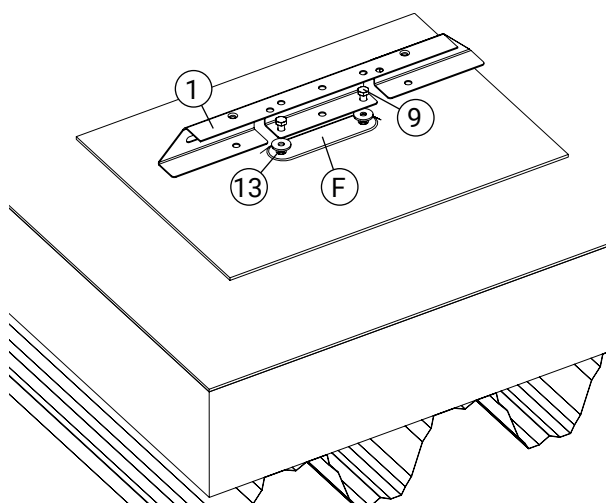
Montering av falsfäste

Montera falsfästet (3) på takfalsen och dra åt klämbacken (D) med min. 20 Nm. Klämbacken ska greppa runt den dubbelvikta kanten (E).



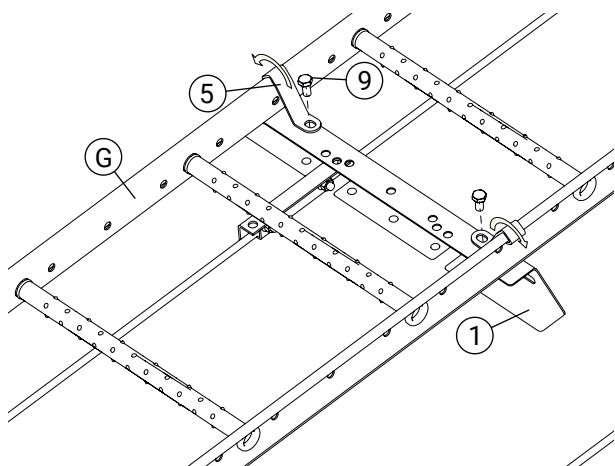
Montering av infästningsprofiler

Montera infästningsprofilerna (4) på takplåtens topp med 5 st 6,3x19 mm självgående plåtskruv (12).



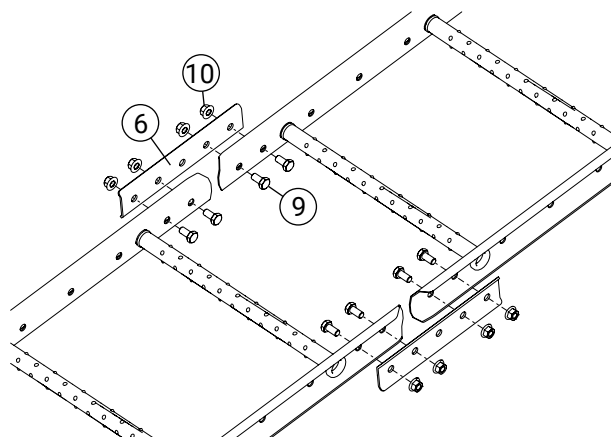
Montering mot tätplåt

Montera distans (1) mot tätplåt (F) med 2 st bult M10x20 (9) och 2 st gummibrickor (13). Se monteringsanvisning för tätplåt.



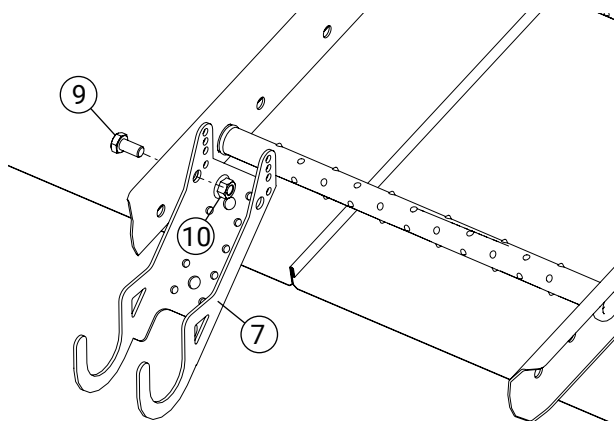
Montering mot distans

Montera stegen (G) mot distansen med stegkrokar (H) och 2 st M10x20 (9).



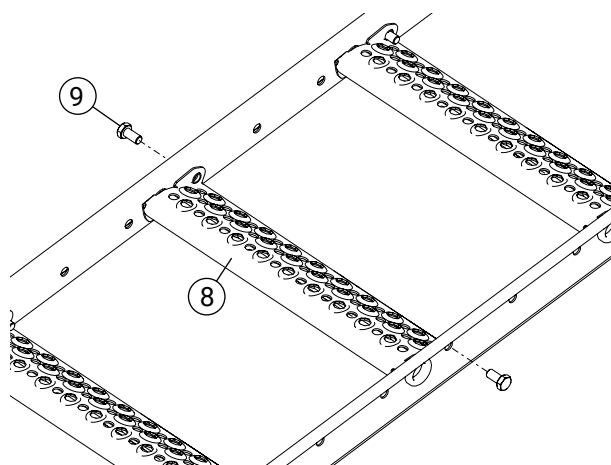
Montering av stegskarv

Monteras med skarvbeslag (6) och skruvförband med 4 st M10x20 (9), mutter (10). Bultar monteras inifrån.



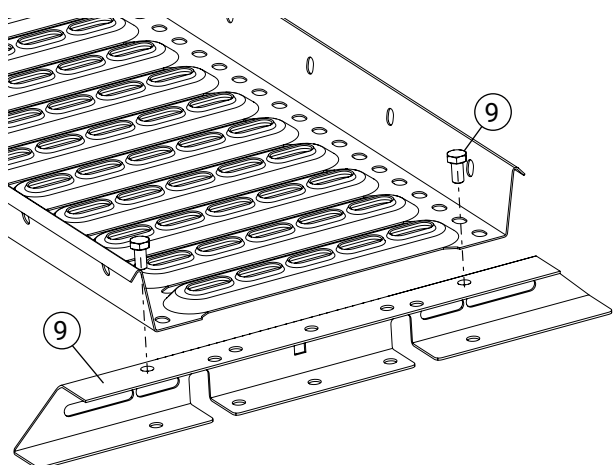
Montering av glidskydd

Montera glidskyddet (7) så att den lösa stegens stegpinne kan haka i kroken och att båda stegsidor vilar mot hängränna/takkant. Använd 1 st M10x20 bult (9) och mutter (10).



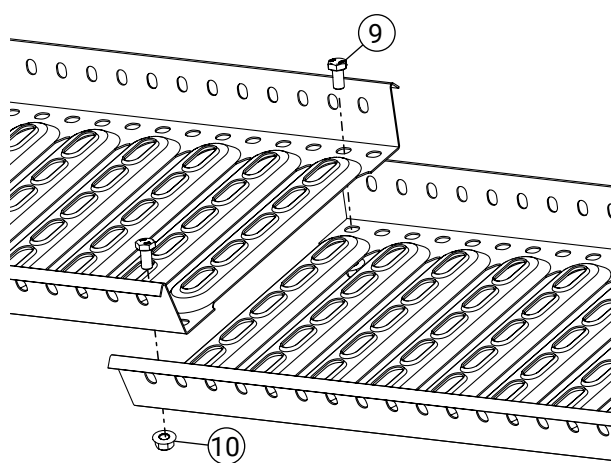
Montering av trappsteg

Trappsteget (8) krokas på stegpinne och låses med 2 st M10x20 (9). **Taklutning 8° till 35°.**



Montering av takbrygga

Montera takbryggan mot distansen (1) med 2 st bult M10x20 (9).
OBS! Exakt avstånd infästning c/c 1190 mm (delning 35).



Skarvning av brygga

Bryggan skarvas genom överlappning (minst en vågtopp) och skruvas diagonalt med 2 st bult M10x20 (9) och mutter (10).
OBS! Minst två fästen på vardera sida skarv krävs.



13

Weland Stål AB, Industrivägen 1, 52390 Ulricehamn

Takstege

DoP: PD0001

NB 0402

SS-EN 12951:2004

Fast monterad takstege, C2-TA/TB

Mekanisk hållfasthet:	Uppfyller
Egenskaper vid utvändig brandpåverkan och reaktion vid brand	A1
Beständighet av mekaniskt motstånd:	Uppfyller