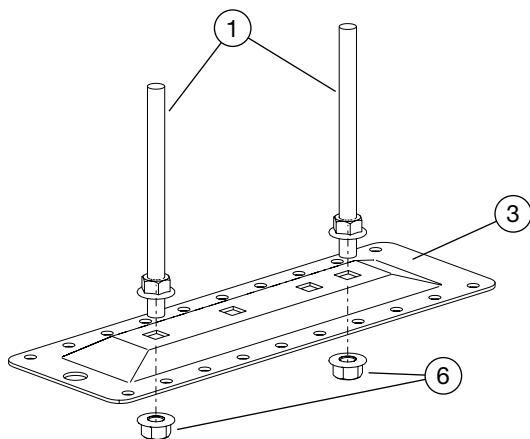


	Detalj	Art. nr.
1	Gängstång M10	RB1010-00
2	Stödplåt	TP1910
3	Fotplatta	FP0300
4	Fäste	

	Detalj	Art. nr.
5	Bult	BU1201
6	Mutter	MU1001
7	Träskruv	TS6301
8	Infästningsprofil	IP0280

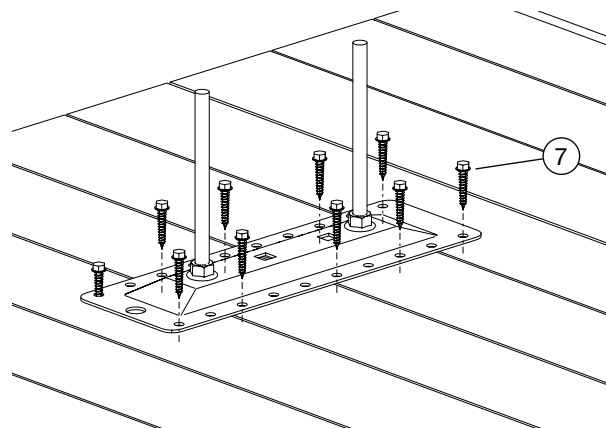
	Detalj	Art. nr.
9	Läktfäste	LF3310
10	Distans	DS5700
11	Vagnsbult	BV1030

## Montage med fotplatta på råspont.



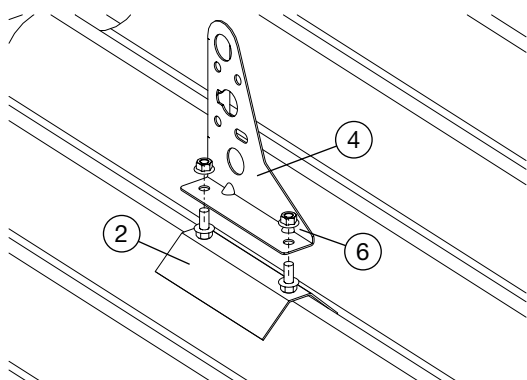
### Montage gängstång

Lås fast gängstångerna (1) till fotplattan (3) med dubbla M10 muttrar (6). Längden på gängstången anpassas efter läkt och profilhöjd.



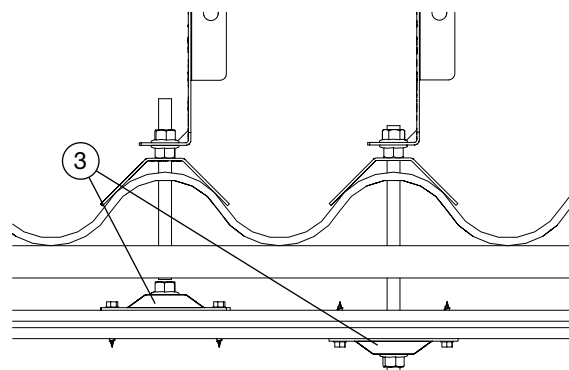
### Skruvmontage

Skruva fotplattan med 10 st 6x35 mm träskruv (7). OBS! 2 st skruv i varje ände och resterande jämt fördelat över hålbilden.



### Montage fäste

Borra hål för genomföring och täta kring hålet med tätningsmassa. Montera stödplåten (2) och dra fast med 4 st muttrar (6) på över och undersida av fästet.



### Montage i tvärsnitt

Fotplattan (3) går att montera ovanifrån eller underifrån. Undermontage rekommenderas vid kompletterande montage på äldre tak. OBS! Kom ihåg tätningsmassa.

### Monteringsmaterial

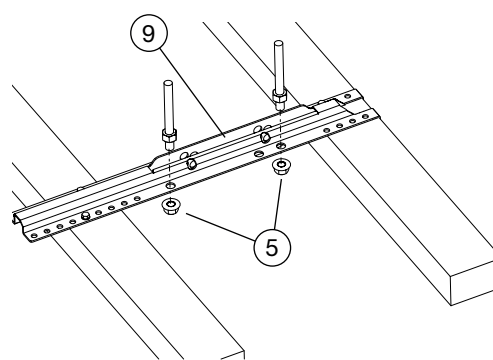
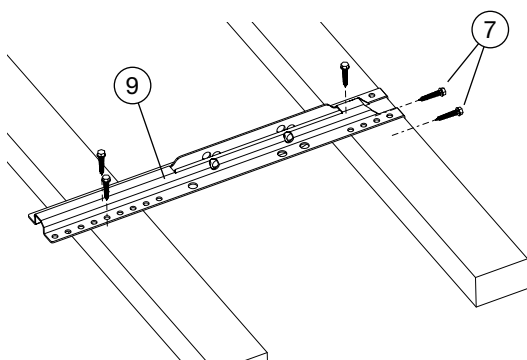
Infästning (bult, mutter, skruv) ska vara godkända för korrosivitetsklass C3 i 15 år. SE-EN ISO 12944-2  
Fästdon som är inbyggda eller dolda ska vara av korrosivitetsklass C4 i 15 år eller bättre. SE-EN ISO 12944-2

	Detalj	Art. nr.
1	Gängstång M10	RB1010-00
2	Stödplåt	TP1910
3	Fotplatta	FP0300
4	Fäste	

	Detalj	Art. nr.
5	Bult	BU1201
6	Mutter	MU1001
7	Träskruv	TS6301
8	Infästningsprofil	IP0280

	Detalj	Art. nr.
9	Läckfäste	LF3310
10	Distans	DS5700
11	Vagnsbult	BV1030

## Montage med läckfäste på bärläkt 45x70 mm.

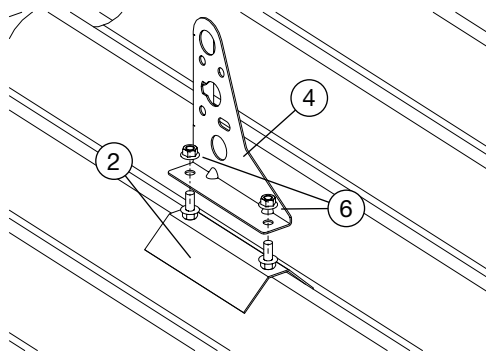


### Montage av läckfäste

Montera läckfästet till bärläkten med 5 st träskruv 6x35 mm (7). Läkten skall vara 45x70 mm och en extra läkt placeras ut som upplag för läckfästet.

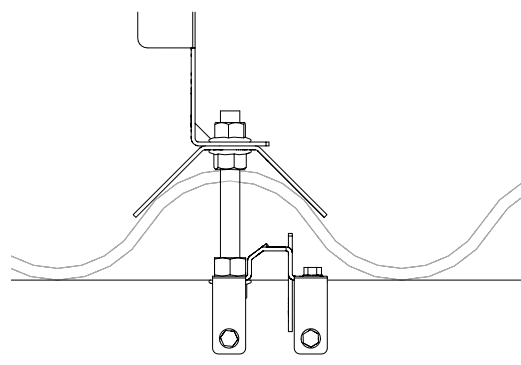
### Gängstång

Lås fast gängstångerna (1) till läckfästet med dubbla muttrar (6). Längden på gängstången anpassas efter läkt och profilhöjd.



### Montage fäste

Borra hål för genomföring och täta kring hålet med tätningsmassa. Montera stödplåten (2) och dra fast med 4 st muttrar (6) på över och undersida av fästet (4).



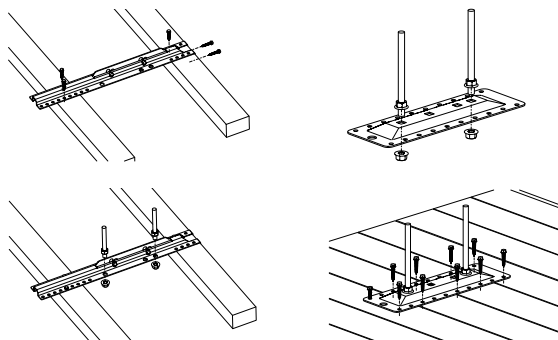
### Montage i tvärsnitt

	Detalj	Art. nr.
1	Gängstång M10	RB1010-00
2	Stödplåt	TP1910
3	Fotplatta	FP0300
4	Fäste	

	Detalj	Art. nr.
5	Bult	BU1201
6	Mutter	MU1001
7	Träskruv	TS6301
8	Infästningsprofil	IP0280

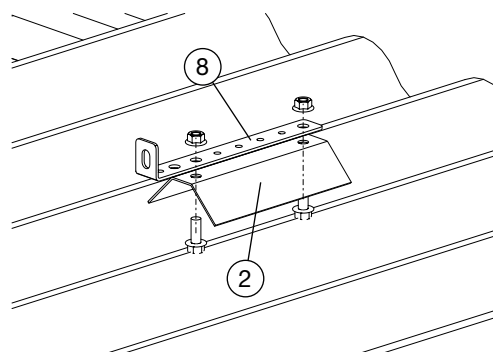
	Detalj	Art. nr.
9	Läktfäste	LF3310
10	Distans	DS5700
11	Vagnsbult	BV1030

## Montage av distans med fotplatta/läktfäste.



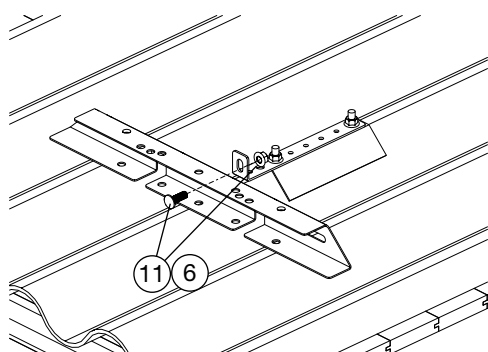
### Gängstång

Montera gängstång och infästning enligt föregående sidor.



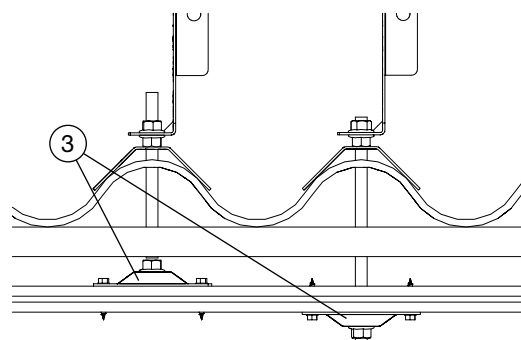
### Profilmontage

Borra hål för genomföring och täta kring hålet med tätningsmassa. Montera infästningsprofilen (8) och stödplåten (2) till gängstångerna (1) med mutter på båda sidorna.



### Distansmontage

Klistra gummilist på undersidan av distansen och montera distansen med vagnsbult M 10x30 + mutter (11, 6).



### Montage i tvärsnitt

Fotplattan (3) går att montera ovanifrån eller underifrån. Undermontage rekommenderas vid kompletterande montage på äldre tak.

**OBS: Kom ihåg tätningsmassa**