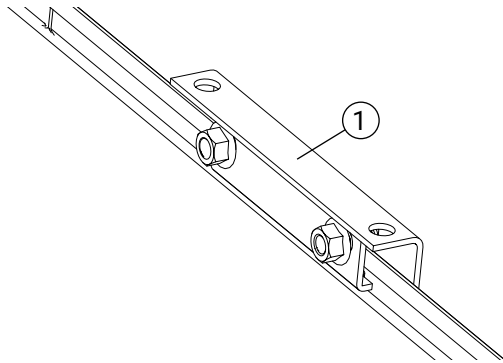


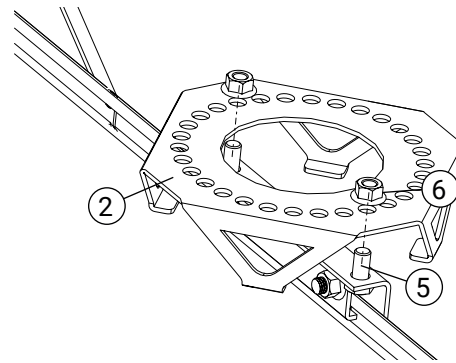
	Detalj	Art. nr.
1	Falsfäste kort	FF0174
2	Stöd för falsfäste	FS2020
3	Fäste typ 5 låg	NS5150
4	Överdel bryggfäste	ÖB3000

	Detalj	Art. nr.
5	Bult M10x20	BU1201/BU1200
6	Flänsmutter M10	MU1001/MU1010
7	Takbrygga profildurk	PB0630/PB1190/PB2310



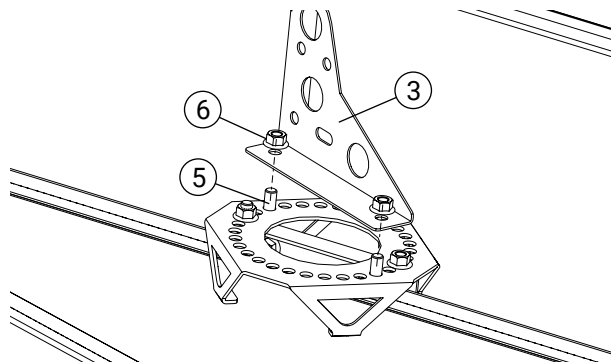
1. Falsfäste

Montera falsfästet (1) på ståndefalsen. Se till så tänderna på falsfästet greppar under falsens omslag. Dra åt muttrarna med minst 30 Nm.



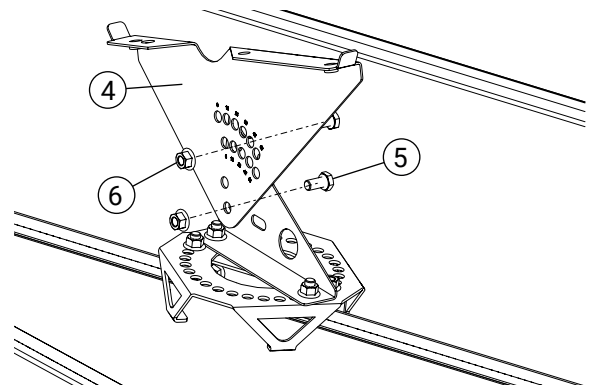
Falsstöd

Montera stödet för falsfästet med 2 st bult (5) + mutter (6) i hålen som ligger i centrumlinjen.



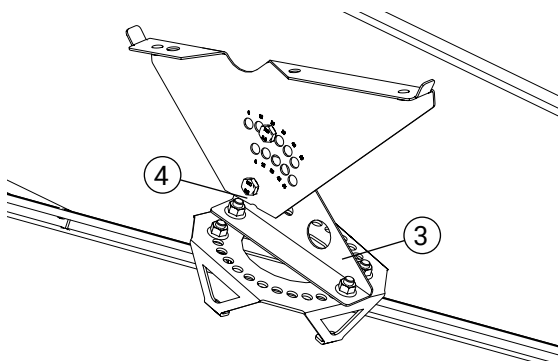
Fäste

Fästet (3) monteras med 2 st bult (5) + mutter (6) i hålen som passar bäst för att få den parallellt med övriga fästena.



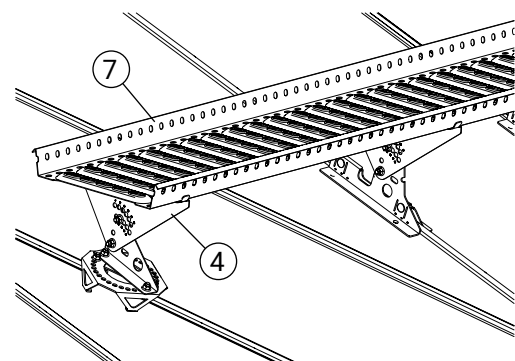
Bryggfäste

Justera in bryggfästets (4) överdel efter taklutningen till vågrätt läge ($\pm 2^\circ$) och lås med 2 st bult M10x20 (5) + mutter (6).



Bryggfäste

Vid montage i de övre hålen måste underkanten kapas (4).



Profildurken

Fäst profildurken (7) mot bryggfästets överdel (4) med 2 st bult M10x20 (5). **Obs!** Max överhäng: 300 mm.