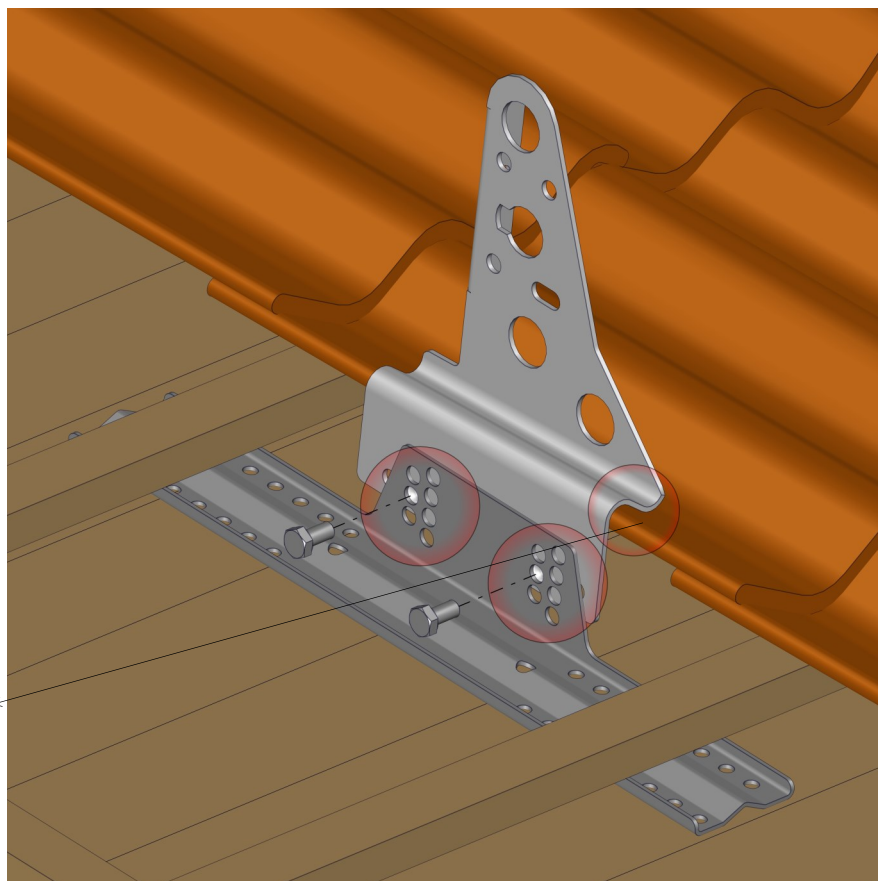
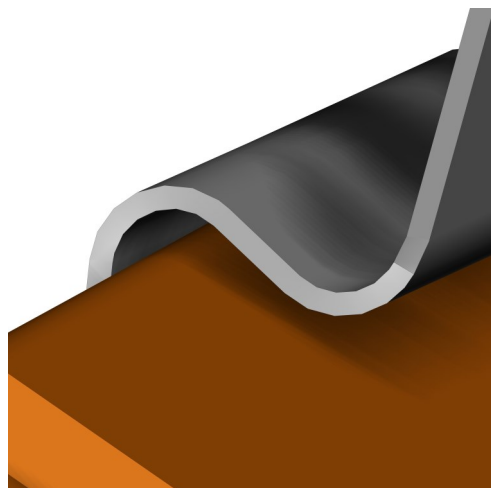


Fotplattan skruvas på undertak av råspont min. 17mm eller plywood min. 12mm.

Justera höjden på fästet så det passar mot takpannan. Se till så det blir en glipa på ca 2-3mm. Montera konsol till fäste med 2st M10x20



Skruva fästet till undertaket med 10st 6x35mm träskruv. OBS! 2st skruv i varje ände och resterande jämt fördelat över hålbilden. Använd skruvdragare med djupanslag så skruven inte går runt och mister greppet.

OBS! Följ panntillverkarens råd om ev. urtag i pannan.

