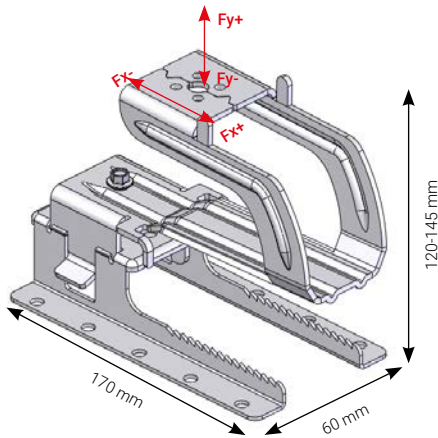


Infästning med pannfäste



Teknisk specifikation

Längd: 170 mm	Garanti: 30 år
Bredd: 90 mm	Snözon: 1-5,5
Höjd: 120-145 mm	Korrosivitetsklass: C4
Monteringsanv.: MA5125	Tillverkning: Sverige

För takpannor

Pannfästet kläms runt panna och bärläkt utan att skruvas till takkonstruktionen. Konsolen kommer ut i nedsidan av pannan och passar alla typer av pannor. Infästningen är utformad för att passa extra bra i nordiska förhållanden där höga snölast och stark klimatpåverkan råder.

Ingående artiklar och identifiering

Alla produkter kan identifieras och spåras med instämplat artikelnummer och produktionsdatum.

Benämning	Vikt	Ytbehandling	Färg	Antal	Artikelnr.
Pannfäste solpaneler	0,7 kg	Zink/Magnesium ZM310	Grå	1	PF1400

Galvanisk spänning och kompatibilitet

Ytbehandlingen Zink/Magnesium ZM310 gör infästningen fullt kompatibel med stål och aluminium.

Prestanda

Angiven prestanda förutsätter att undertaket är väl förankrat till bärande konstruktion, inte är skadat och fritt från fel.

Undertak	Dimension	Klassning	Typ av infästning	Fx+	Fx-	Fy+	Fy-
Bärläkt	25x38** - 45x70	Ostämplad	Klämning	1,5 kN	0,5 kN	2,0 kN	≤3,4kN*

* Kapacitet beror på taklutning

** ± 2 mm