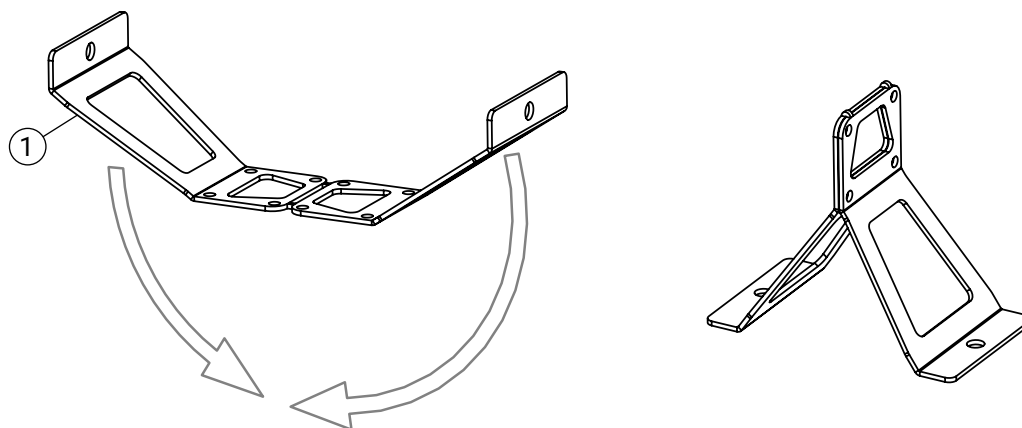


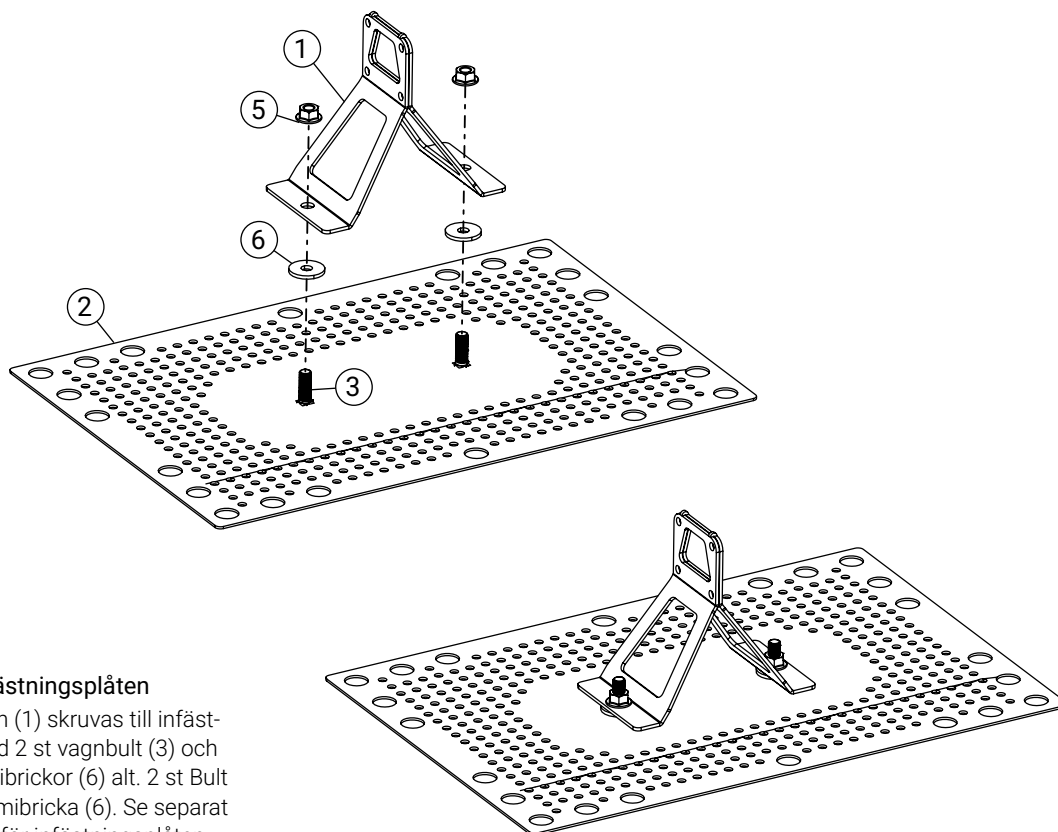
Detalj	Art. nr.
1 Förankringspunkt för livlina	FP5150
2 Tätplåt	TP3551/TP3552
3 Vagnsbult M10x30	VB1301/VB1305

Detalj	Art. nr.
4 Bult M10x20	BU1201/BU1200
5 Mutter M10	MU1001/MU1010
6 Gummbricka M10	GB0010



1. Vik fästet

Vik ihop fästet för hand. **OBS!** Tänk på att vika fästet åt rätt håll.



2. Montera på infästningsplåten

Förankringspunkten (1) skruvas till infästningsplåten (2) med 2 st vagnsbult (3) och mutter (5) + gummibrickor (6) alt. 2 st Bult M10x20 (4) + gummibricka (6). Se separat montageanvisning för infästningsplåten.