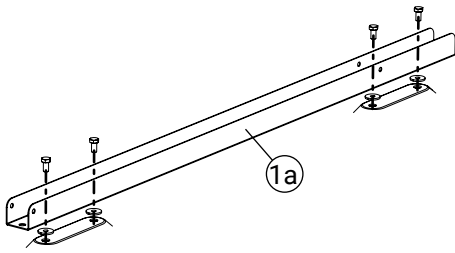


Detalj	Art. nr.
1a	Underliggare
1b	Överliggare
2	Snedsträva
3	Bult M8x70
4	Mutter M8

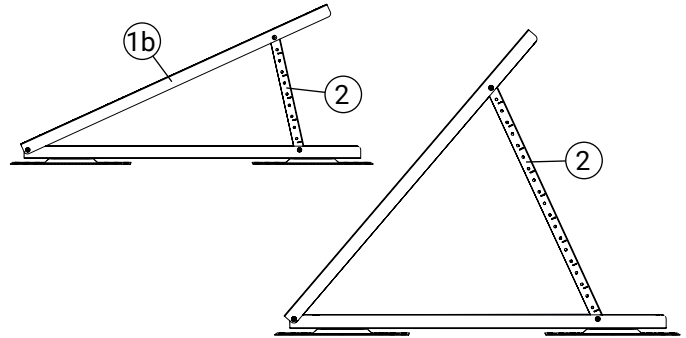
Detalj	Art. nr.
5	Infästningsskenor
6	Skarvbeslag skena
7	Självgängande skruv 6,3x19 mm

Följ arbetsmiljöverkets regler. Allt arbete på höjder över 2 m måste utföras med fallskyddsutrustning.
Weland Stål kan hjälpa dig att skapa en säker arbetsplats.



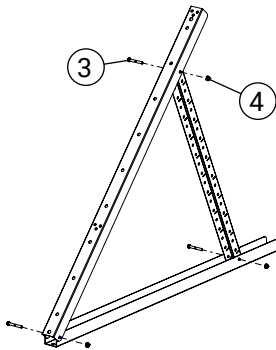
1. Montering av underliggare

Montera underliggaren (1) till aktuell takinfästning.



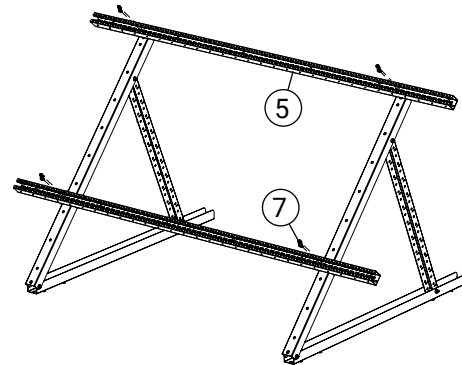
2. Kapa till önskad lutning

Stativen är justerbara från 0°-50°. Snedsträvan (2) kapas till önskad lutning.



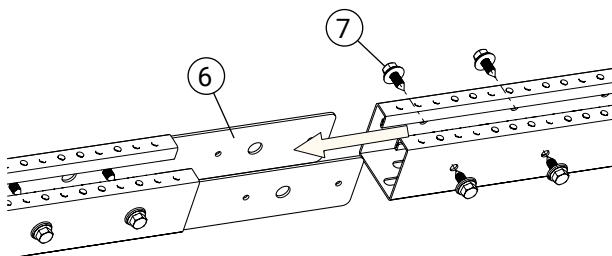
3. Montering av stativ

Stativet skruvas ihop med bult och mutter.



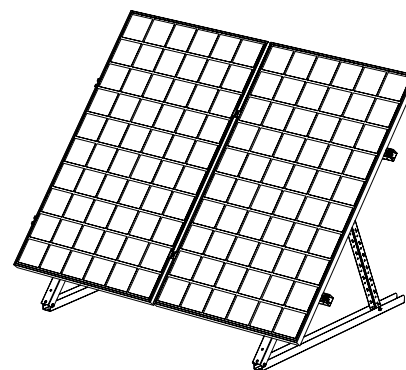
4. Montering av infästningsskenor

Infästningsskenorna (5) skruvas till stativet med självgängande plåtskruv (7). Totalt 4 st skruvar per stativ.



5. Skarvning av skena

Skenan skarvas med skarvbleck och självgängande plåtskruv.



6. Montering av solpaneler

Följ separat monteringsanvisning för montering av solpanelerna.