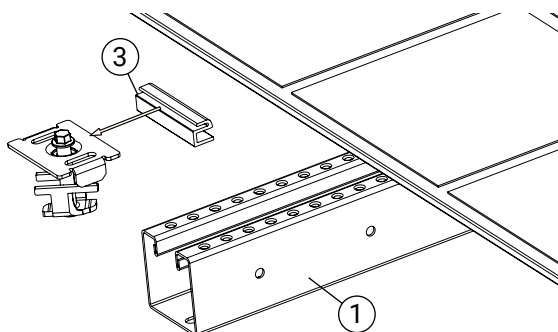


Detalj	Art. nr.
1 Solcellsskena	IS2450
2 Klämma glas/glas	KL0200

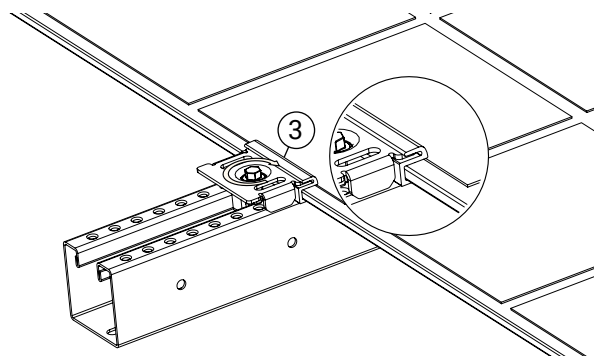
Detalj	Art. nr.
3 Gummilist (ingår i KL0200)	GL0065

Följ arbetsmiljöverkets regler! Allt arbete på höjder över 2 m måste utföras med fallskyddsutrustning.
Weland Stål kan hjälpa dig att skapa en säker arbetsplats

Montering av ändklämma

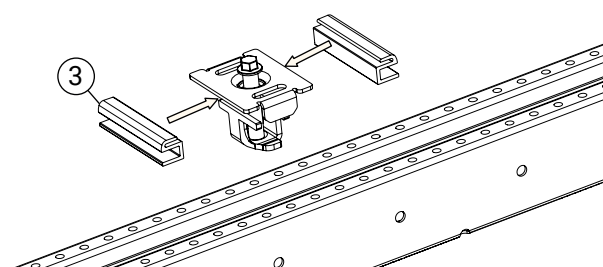


1. Låt skenan sticka ut minst 70 mm utanför panelramen. Tryck på gummilisten (3) på klämman. Skjut in underdelen i skenan (1) och lägg an mot glaspanelen.

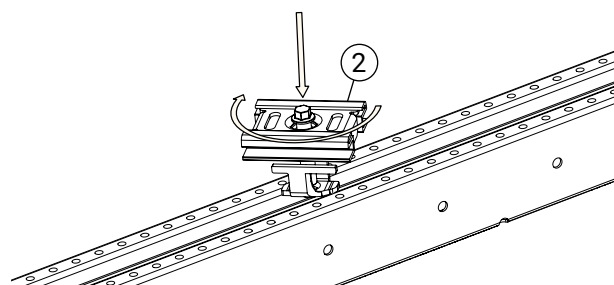


2. Se till att glaspanelen ligger i gummilisten (3) och dra åt med 10 Nm.

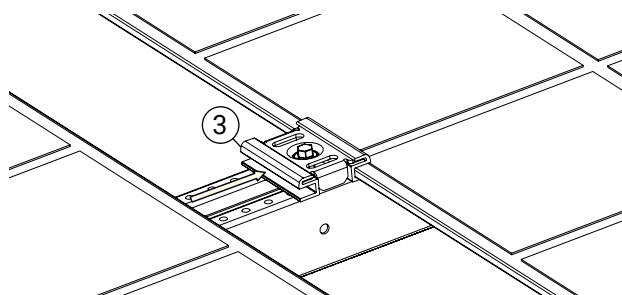
Montering av mittklämma



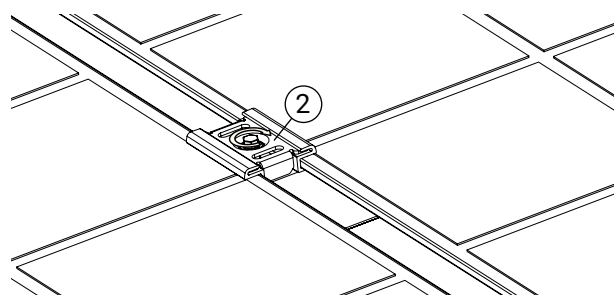
1. Tryck på gummilister (3) på båda sidor av klämman.



2. Tryck ner klämman (2) och vrid.



3. Se till att glaspanelen ligger i gummilisten (3) och lägg an den andra panelen.



4. Dra åt klämman (2) med 10 Nm.