

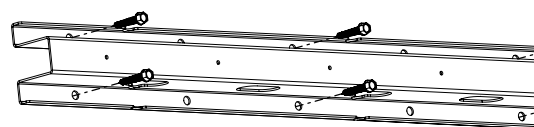
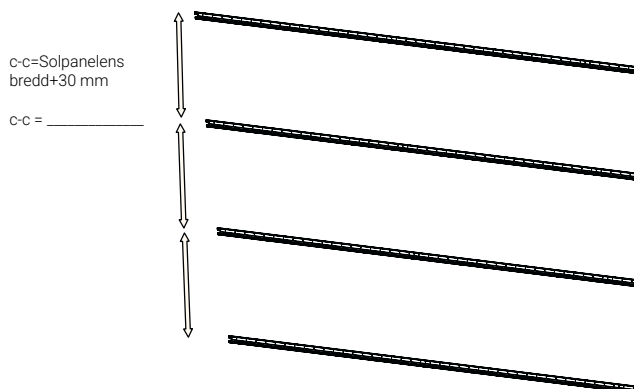
Detalj	Art.nr.
1 Iläggsskena	IL2465
2 Iläggsskena lock	IL2450

Detalj	Art.nr.
3 Självgångande skruv 6,3x19	SS6191/SS6190

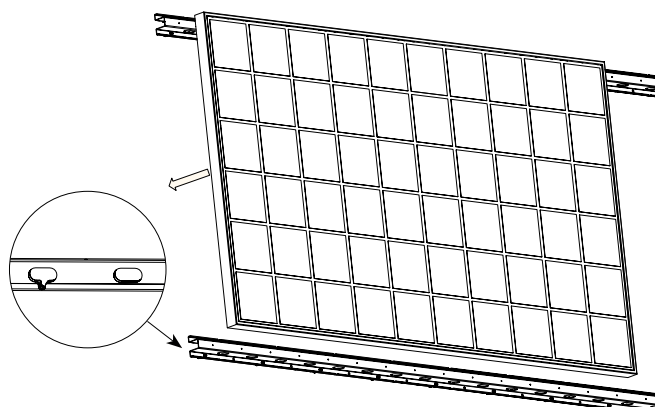
Följ arbetsmiljöverkets regler! Allt arbete på höjder över 2 m måste utföras med fallskyddsutrustning.

Weland Stål kan hjälpa dig att skapa en säker arbetsplats

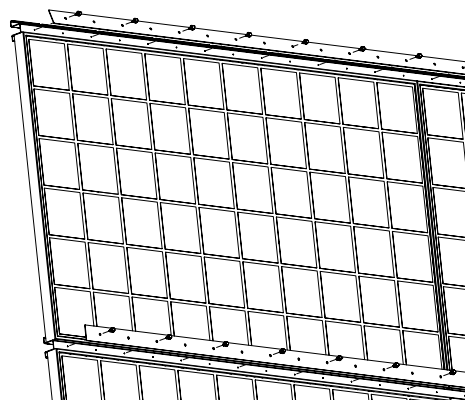
Placera skenorna enligt beskrivning nedan



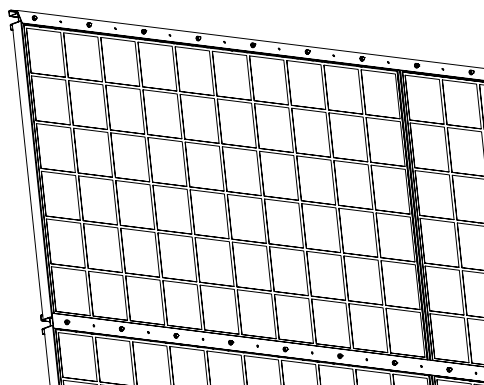
1. Montera skenor med lämplig skruv i vartannat hål till underlaget.



2. Placera solpaneler mellan skenor. Kablar kan dras genom skenorna utan att klämmas



3. Montera lock med självgångande plåtskruv (3) i minst vartannat hål.



Färdigmonterat solcellssystem.

