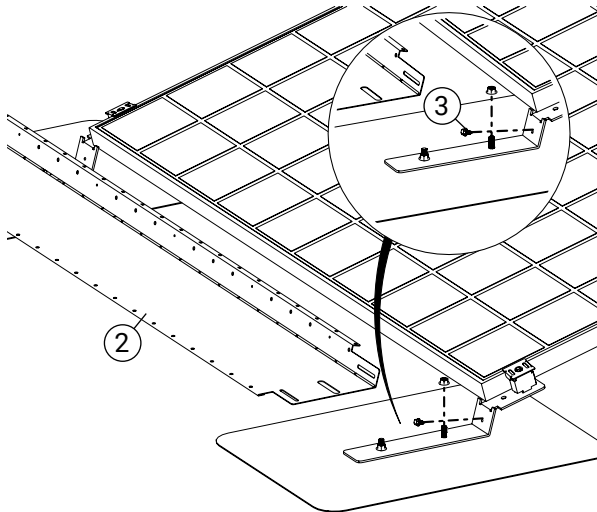


	Detalj	Art. nr.
1	Vindplåt gavel	LL1030
2	Vindplåt långsida	LL1740
3	Självgängande skruv 6,3x19	SS6191/SS6190

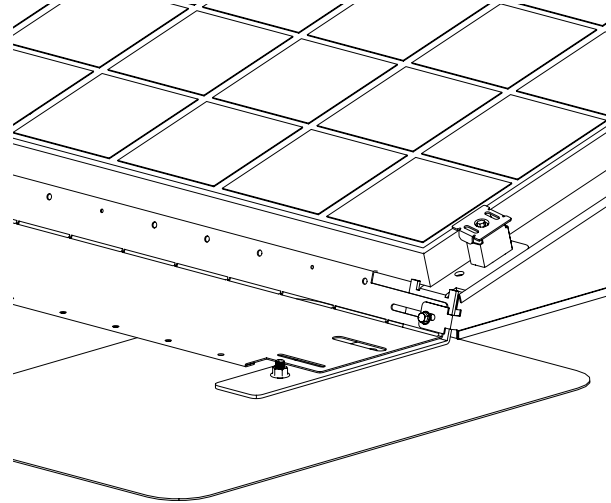
	Detalj	Art. nr.
4	Bult M10x20	BU1201/BU1200
5	Flänsmutter M10	MU1001/MU1010

Följ arbetsmiljöverkets regler! Allt arbete på höjder över 2 m måste utföras med fallskyddsutrustning.
Weland Stål kan hjälpa dig att skapa en säker arbetsplats

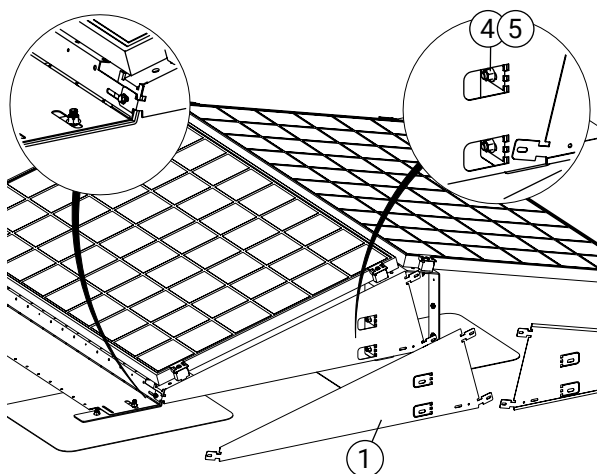


1. Montering av vindplåt långsida

Vik vindplåten med flänsen inåt så den stämmer med lågfästet. Släpp på mutter och skruva fast i lågfästet med 2 st plåtskruv (3).

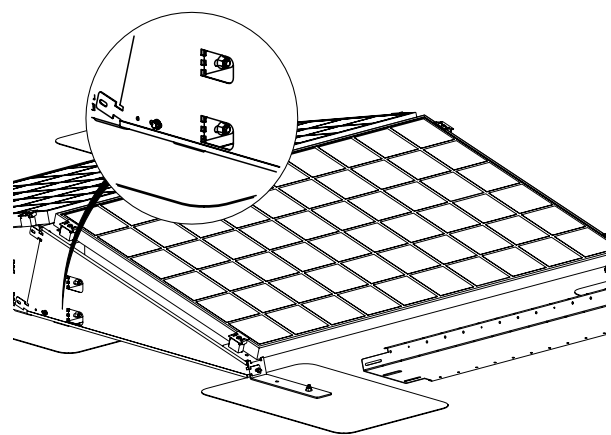


Gör likadant på motsvarande sida.



2. Montering av vindplåt gavel

Vik fästörön i framkant och mitt i plåten. Framkant skruvas med 1 st plåtskruv (3) och bakkant med 2 st M10 bult (4) och mutter (5).



Gör likadant med andra plåten. Bind ihop gavelplåtarna med 1 st plåtskruv (3).