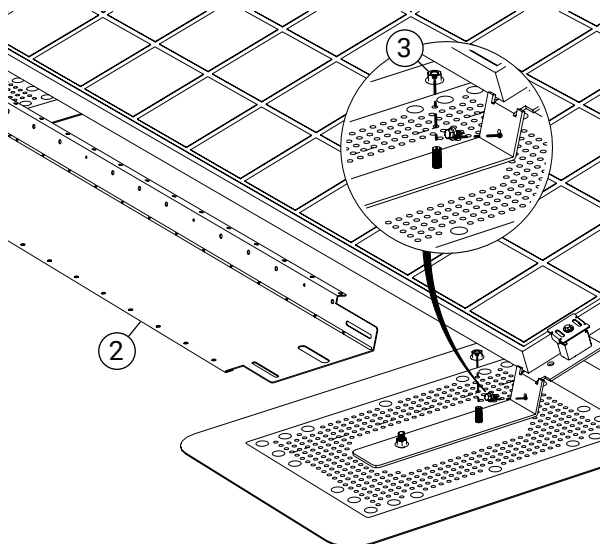
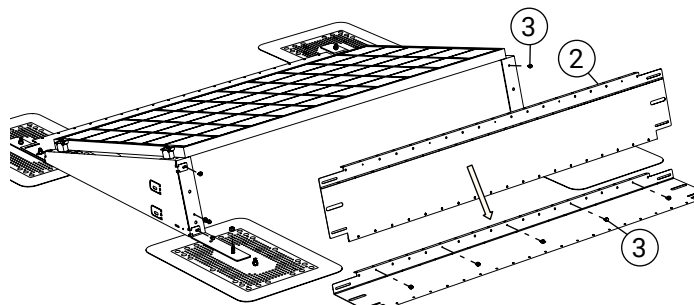


Detalj	Art. nr.
1 Vindplåt gavel	LL1030
2 Vindplåt långsida	LL1740
3 Självgängande skruv 6,3x19	SS6191/SS6190

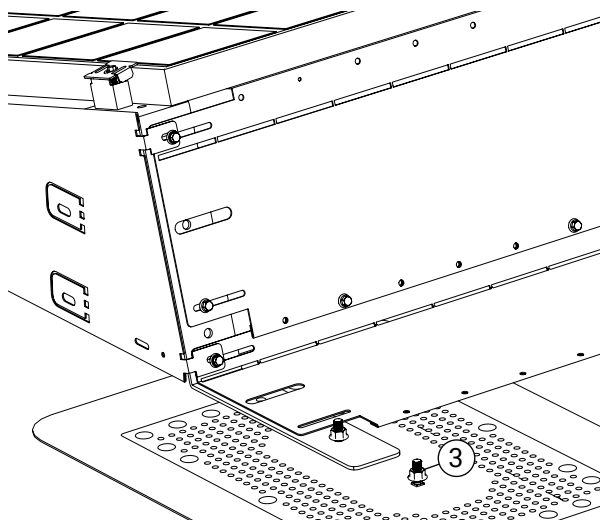
Följ arbetsmiljöverkets regler! Allt arbete på höjder över 2 m måste utföras med fallskyddsutrustning.
Weland Stål kan hjälpa dig att skapa en säker arbetsplats



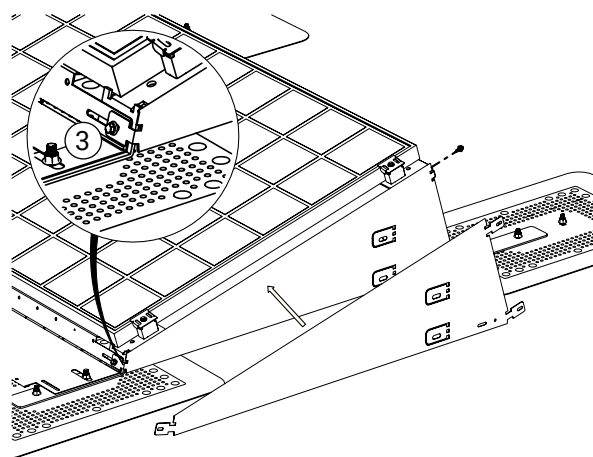
1. Vik vindplåten (2) så den stämmer med lågfästet. Släpp på mutter och skruva fast i lågfästet med 2 st plåtskruv (3).



2. Vik vindplåten (2) med flänsen inåt så den stämmer med högfästet. Montera den nedre plåten först med 2 st plåtskruv (3). Montera där-efter den övre plåten med 4 st plåtskruv (3).



3. Skruva ihop övre och undre vindplåten med 5 st plåtskruv (3).



4. Vik fästörön i fram och bakkant. Släpp på eventuell plåtskruv i låg och högfäste. Gavelplåtarna monteras utanpå eventuella vindplåtar i fram och bakkant med 3 st plåtskruv (3).