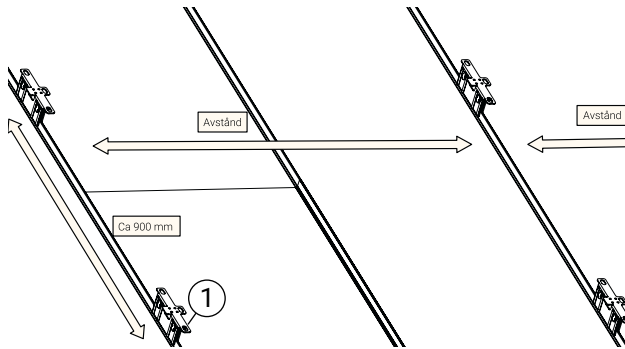


Detalj	Art. nr.
1 Falsfäste	FF1400
2 Solcellsskena	IS2450
3 Självgångande skruv 6,3x19	SS6191/SS6190

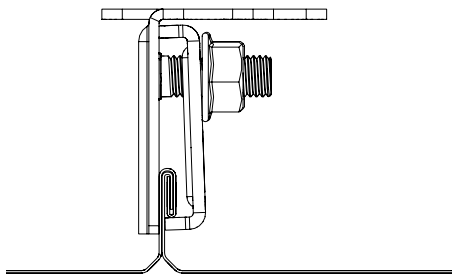
Detalj	Art. nr.
4 Gummilist	GL5000
5 Självgångande skruv till Rostfritt falsfäste	XSS6191

Följ arbetsmiljöverkets regler! Allt arbete på höjder över 2 m måste utföras med fallskyddsutrustning.
Weland Stål kan hjälpa dig att skapa en säker arbetsplats



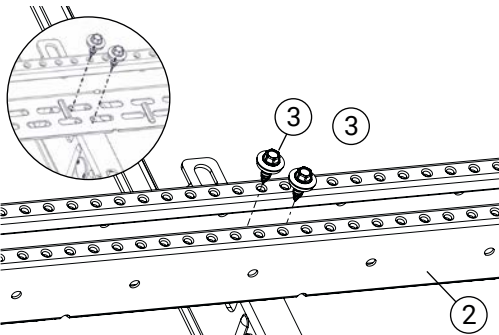
1. Takplacering

Falsfästena (1) ska monteras på ett avstånd som framgår av snö- och vindlastberäkningen. Falsfästena kan monteras på enkel- och dubbelfals samt prefabricerad takplåt med klickfals.



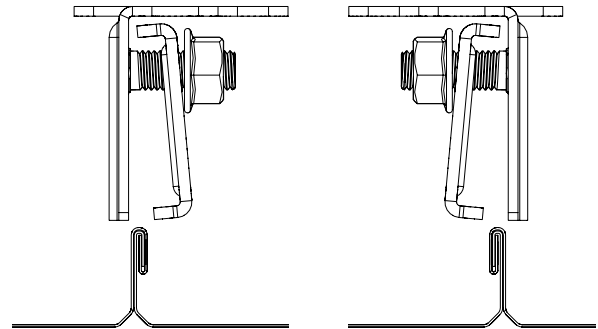
3. Åtdragningsmoment falsfäste

Dra upp falsfästet så klämbacken får grepp runt falsen och dra åt muttrarna med 30 Nm.



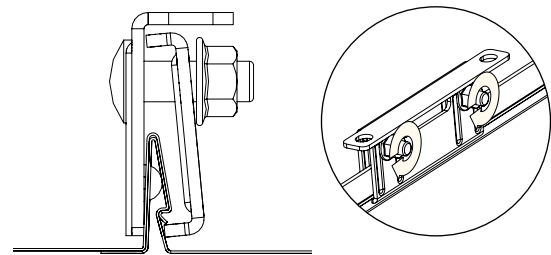
5. Montering av skena

Skruva skenan (2) till varje falsfäste med 2 st självgångande skruv (3). Vid rostfritt fäste använd gummilist (4) mellan fäste och skena. Vid rostfritt falsfäste använd gummilist (4) mellan fäste och skena samt skruv XSS6191 (5).



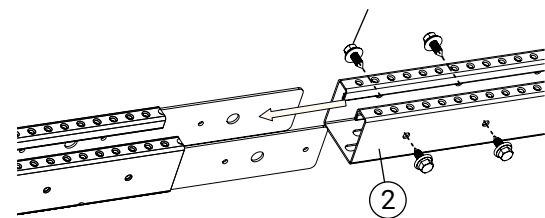
2. Montering falsfäste

Falsfästena kan monteras åt båda håll beroende på falsriktning.



4. Montering av klickfäste

OBS! Se till att klämbacken får tag under falskanten. Dra åt muttrarna med minst 30 Nm.



6. Skarvning av skena

Skenorna (2) skarvas med 4 st. självgångande skruv (3).