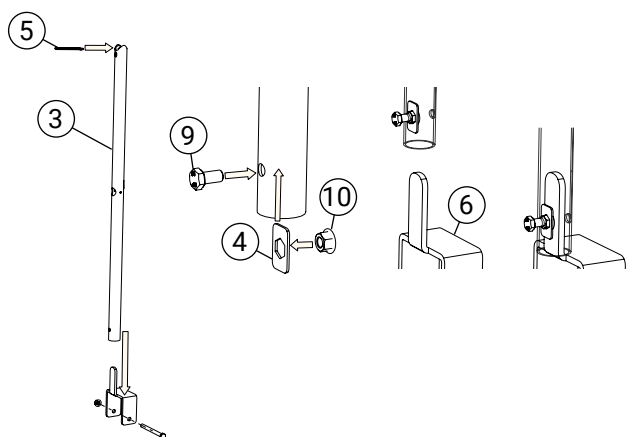


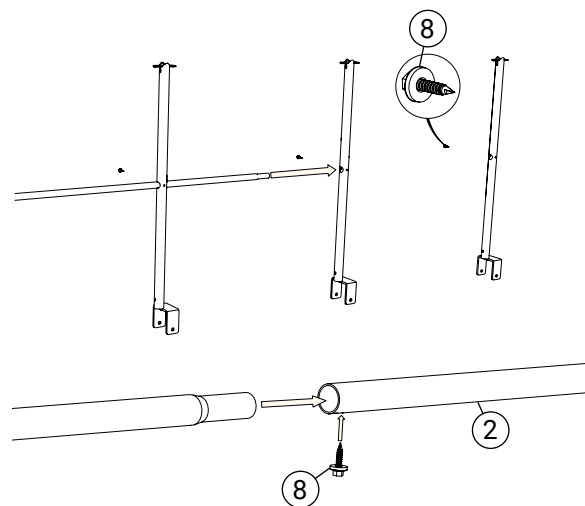
Detalj	Art. nr.
1 Räckesrör 42 mm	RR4220
2 Räckesrör 27 mm	RR2723
3 Räckesstolpe	WF1142
4 Låsbrickor M10	UL4201
5 Låsbricka	WF4200
6 Enkelfäste	UL1000

Detalj	Art. nr.
7 Invändig tapp 42 mm	ZIT0042
8 Självborrande skruv 5,5 x 22	SS5221/SS5225
9 Bult M10 x 20	BU1201/BU1200
10 Flänsmutter M10	MU1001/MU1010
11 Plastlock 42 mm rör	PL0042
12 Plastlock 27 mm rör	PL0027



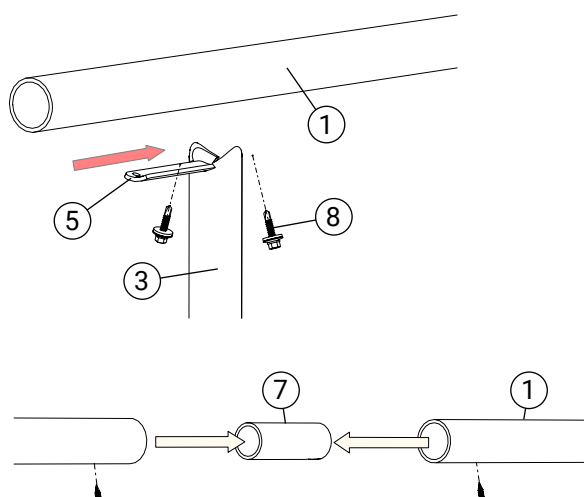
1. Låsning av räcke

Bulta infästningarna mot L-stödet med genomgående skruv M12x140 och mutter M12. Använd räckesavstånd ca 1000 mm. Montera låsningen (4, 5 och 10) i stolparna, trä på och dra åt.



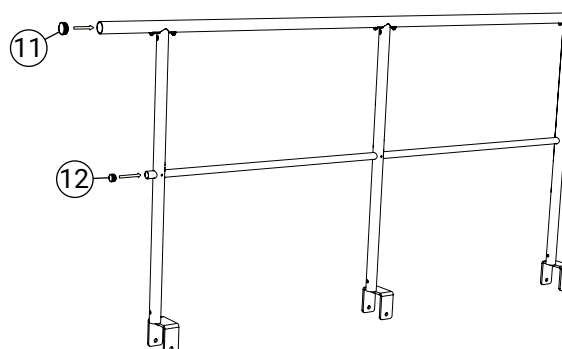
2. Montering av följare

Följarna förs genom stolparna och låses med självborrande skruv (8).



3. Montering av handledare

Skjut in låsning (5) i stolpen (3). Handledare (1) läggs på stolparna och skruvas underifrån med 2 st självborrande skruv (8). Skarvning görs med hjälp av invändig rörtapp (7) och självborrande skruv (8).



4. Montering av plastlock

Montera plastlock (11 eller 12).