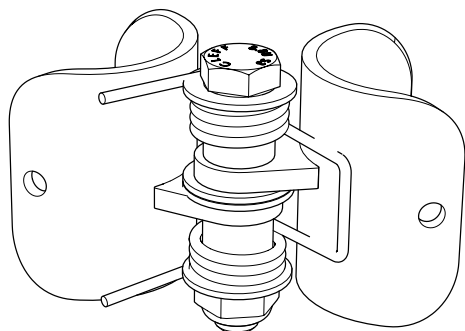
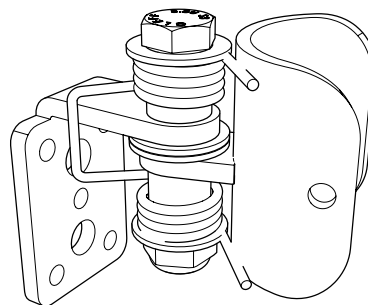


	Detalj	Art. nr.
1	Gångjärn	GJ4200
2	Boxlås	BX0001
3	Fäste boxlås	BX0002
4	Låsbleck/Dörrstopper?	BX0004
5	Bult M10x20	BU1201/BU1200
6	Flänsmutter M10	MU1001/MU1010
7	Självborrande skruv 5,5x22	SS5221/SS5225
8	Skarvsats rör Ø42	SK4200

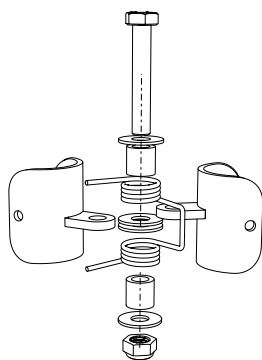
	Detalj	Art. nr.
9	Väggfäste rör Ø42	UV4200
10	Grindbåge	UG6090
11	Skarvsats rör Ø27	SK2700
12	Väggfäste rör Ø27	UV2700
13	Grindstopp	BX0005
14	Lås fallregel rör Ø42	GK0042
15	Invändig tapp räckesrör 42 mm	ZIT0042
16	Invändig tapp räckesrör 27 mm	ZIT0027



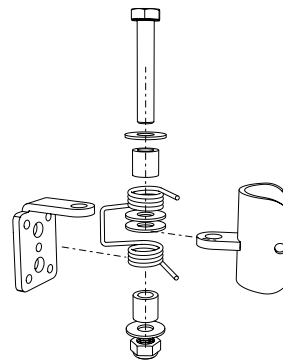
Gångjärn mot räcke



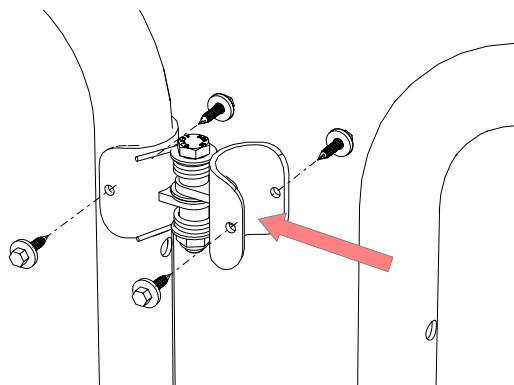
Gångjärn mot vägg

**Öppningshåll mot räcke**

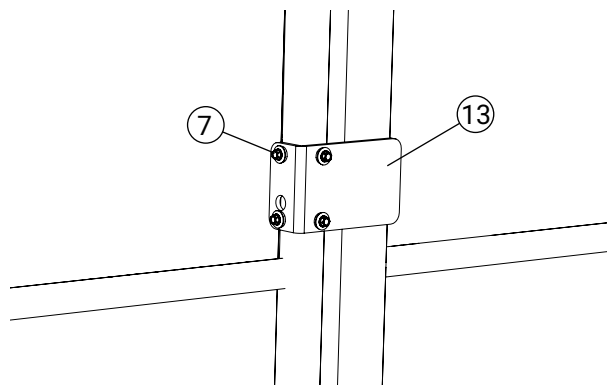
Önskar du vända på öppningsriktningen, rotera gångjärnet 180° med muttern fortfarande nedåt.

**Öppningshåll mot vägg**

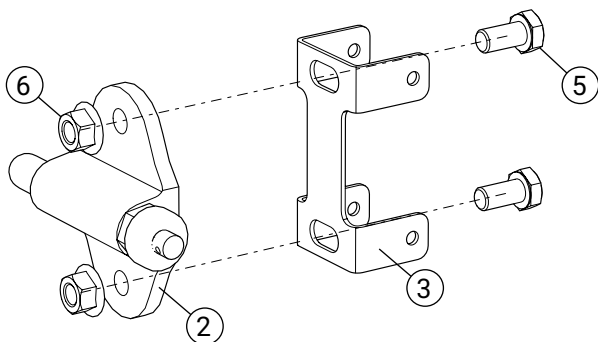
Önskar du vända på öppningsriktningen, montera isär och vänd på fjädern för höger eller vänster öppning. Muttern nedåt.

**Gångjärn**

Montera först gångjärnen (1) på fasta delen, sen på grindbågen (10). Använd 4 st staps per gångjärn (7).

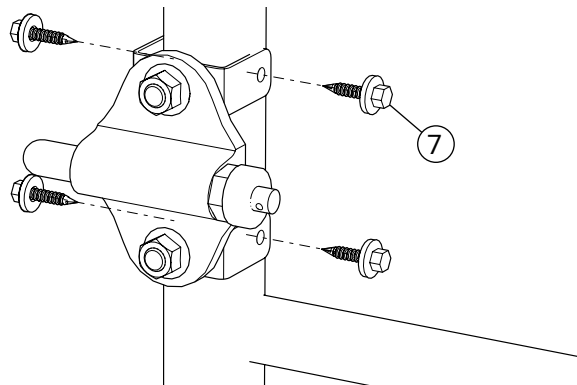
**Grindstopp**

Montera grindstopp (13) på fast räcke med 4 st staps (7). Går även att ha som stopp så att grinden inte kan öppnas bakåt.



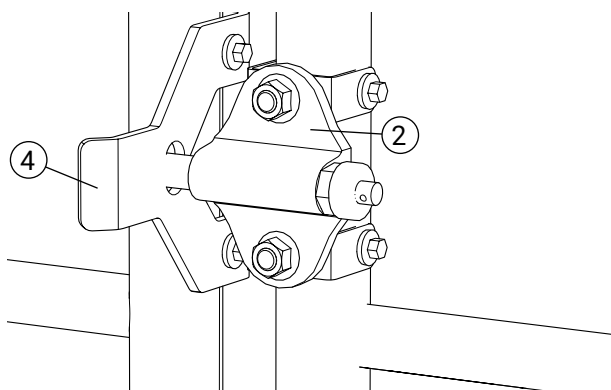
Boxlås

Montera ihop Boxlås (2) och fäste (3) med 2 st M10x20 bult (5) + mutter (6).



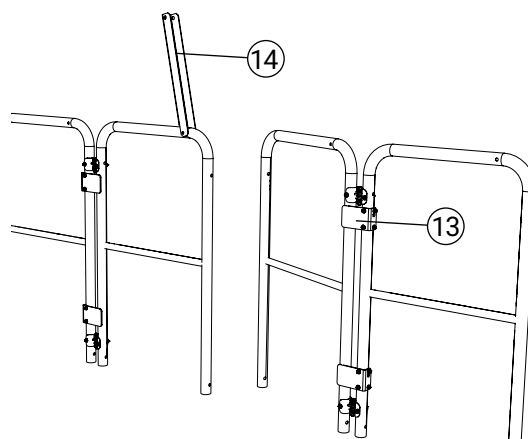
Boxlås

Montera fästet på fast stolpe eller på grinden med 4 st staps (7).



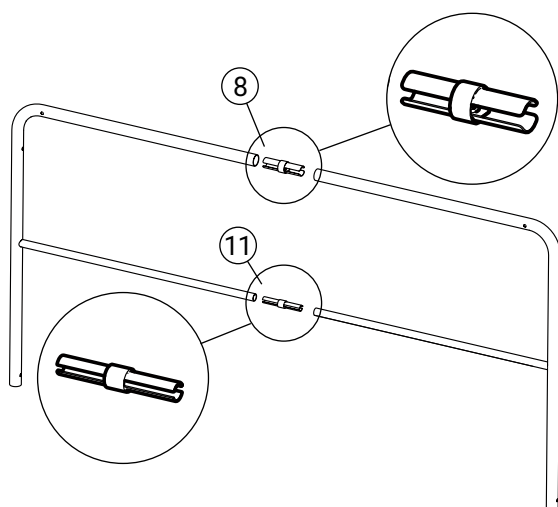
Boxlås färdig

Justera in så att boxlåset och dörrstopper/Låsbleck (4) passar in mot varandra.



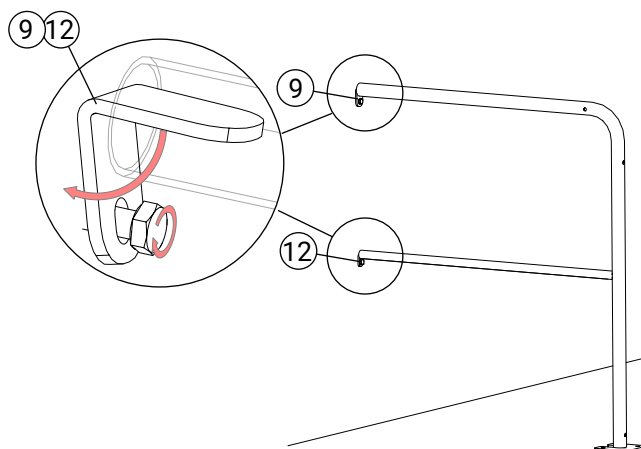
Dubbel grind

Dubbel grind monteras med 4 grindstopp (13) och kan kompletteras fallregel (14).



Längdanpassning med skarv

Kapa räcket till önskad längd och ta bort ytterligare 25 mm för skarven. Vid användning av enklare inv tapp (15) och (16) kapas röret till önskad längd.



Räcke mot vägg

Väggfästena (9) och (12) sticks i räckesröret. Vid åtdragning spänns räcket fast och låsningen ligger an mot vägg.