

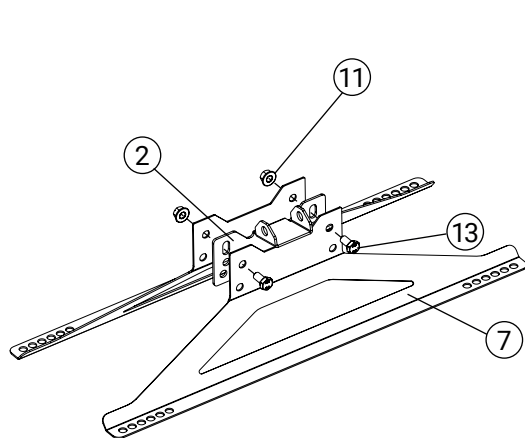
Detalj	Art. nr.
1 Fäste för wirestöd	WL1001
2 Ändfäste wire	WL1002
3 Wire stöd klo	WL1003
4 Wire stöd spår	WL1004
5 Wire löpare öppen	WL1010
6 Wire fäste rör	WL1012
7 Wire hållare	WL1015
8 Wire skarvrör	XWL1006

Detalj	Art. nr.
9 Wire klämhylsa	XWL1014
10 8 mm wire	XWL1008
11 Flänsmutter M10	MU1001/MU1010
12 Vagnsbult M10x30	VB1301/VB1305
13 Bult M10x20	BU1201/BU1200
14 Falsfäste kort	FF0174
15 Falsfäste lång	FF0550

Maximalt avstånd mellan stöd är 10 m upptill 15 graders lutning.

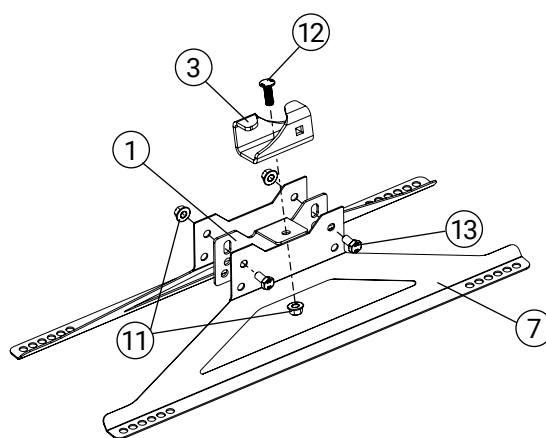
Mellan 15-50 graders lutning är max avstånd 2,5 m.

Över 50 graders lutning max avstånd 1,2 m.



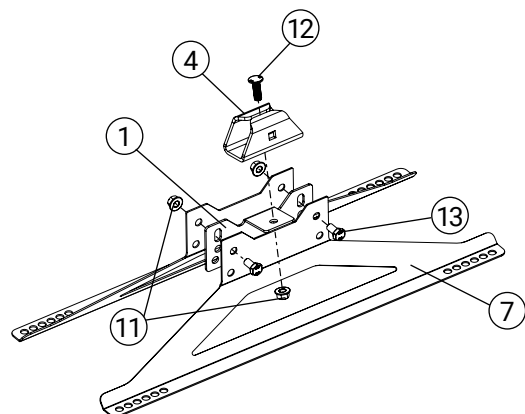
1. Fäste

Montera ändfäste (2) med 2 st bult + mutter (11,13).



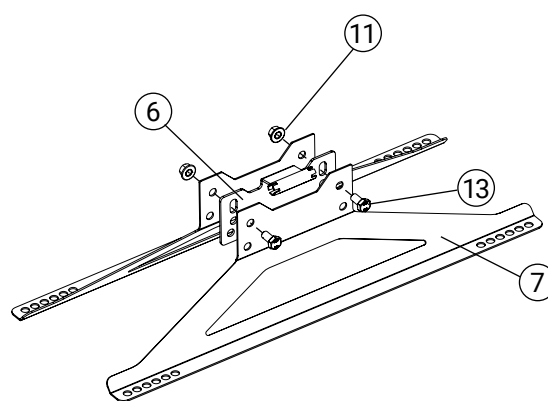
2a. Stöd klo

Montera fäste för wirestöd (1) med 2 st bult + mutter (11,13). Komplettera med hållare (3) som monteras med 1 vagnsbult + mutter (11,12).



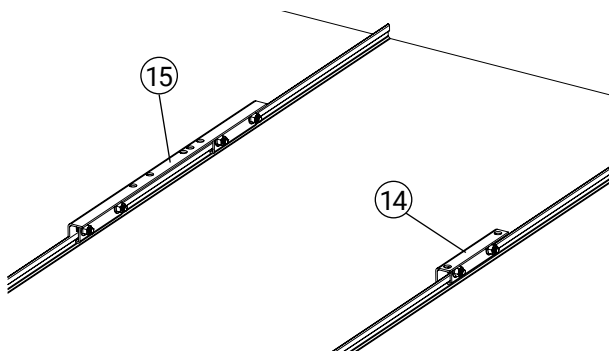
2b. Stöd spår

Montera fäste för wirestöd (1) med 2 st bult + mutter (11,13). Komplettera med hållare (4) som monteras med 1 vagnsbult + mutter (11,12).



2c. Stöd rör

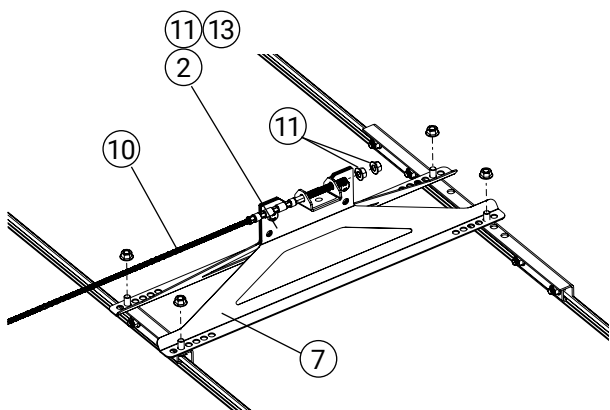
Montera Wire fäste rör (6) med 2 st bult + mutter (11,13).



3. Falsfäste start/avslut

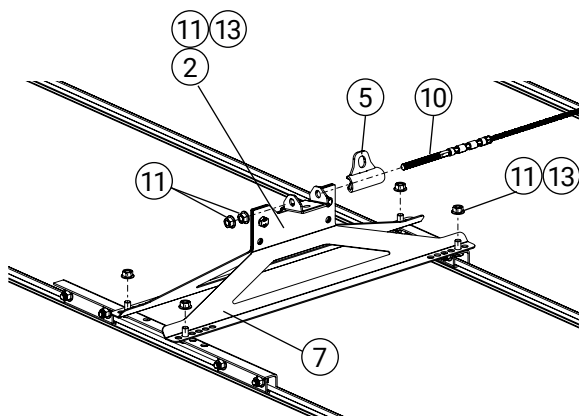
Det långa falsfästet (15) måste monteras som första och sista fäste. Minst en fals kvar till vindskiva eller takvinkel. Korta falsfästet (14) monteras på insida ändfäste och vid stöd.

Åtdragningsmoment 40 N/mutter.



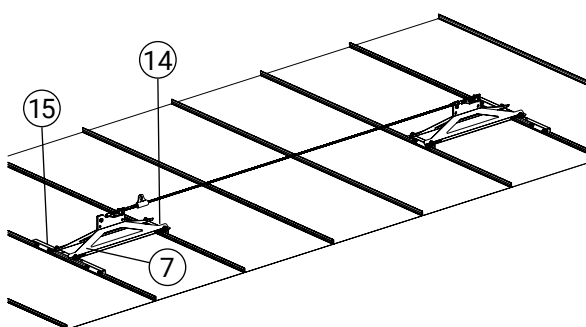
4. Wiremontage

Montera fast ändfästet (2) med 4 st bult + mutter (11,13). Montera första wireterminalen (10). Monteras med 2 st mutter (11). **Säkra genom att dra åt den andra muttern (11).** Drag wiren genom ev. stöd.



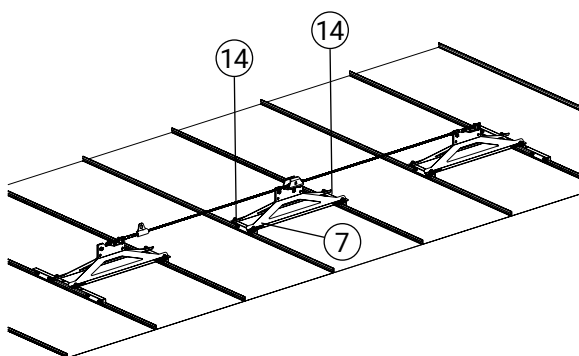
5. Wiremontage

Montera fast ändfästet (2) med 4 st bult + mutter (11,13). Montera sista wireterminalen (10). Monteras med 2 st mutter (11). Trä på ev. wirelöpare (5). Spänn wiren så att den inte slakar. **Säkra genom att dra åt den andra muttern (11).**



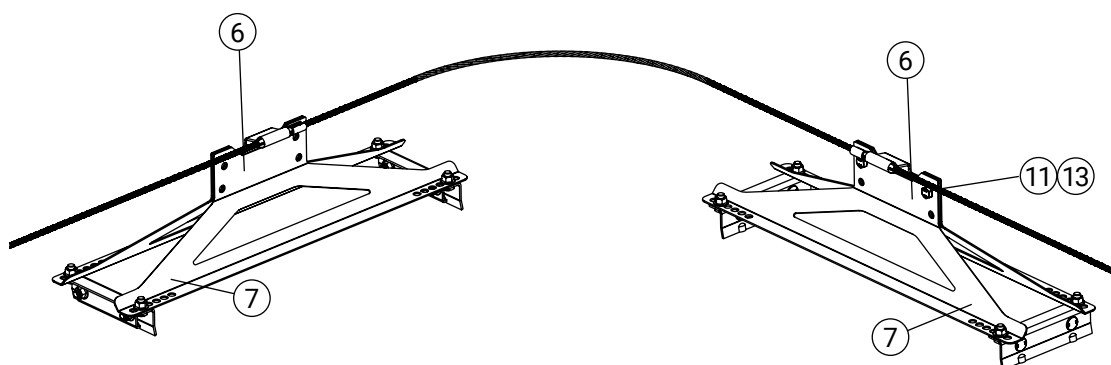
6. Wiremontage

Enkel wire. Långa falsfästet (15) monteras i början och slutat av sträckan, korta falsfästet (14) på insidan.

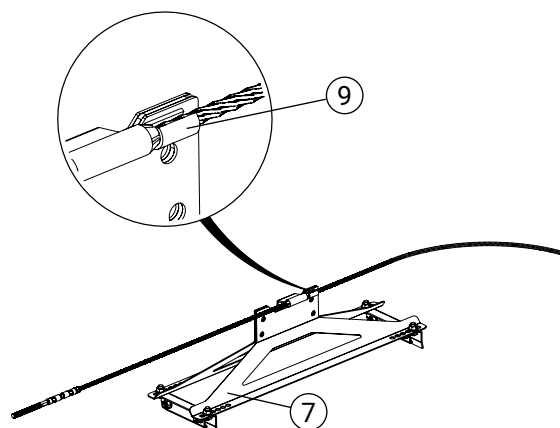
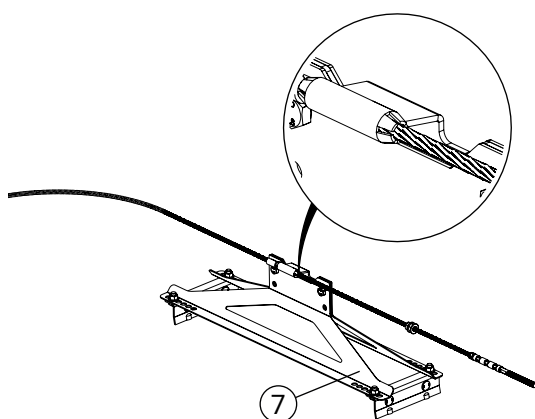


7. Wiremontage

Enkel wire med stödpunkt. Långa falsfästet (15) monteras i början och slutat av sträckan, korta falsfästet på insidan. Stödpunkten mellan ändfästena monteras med korta falsfästen (14).

**8. Wire hörn**

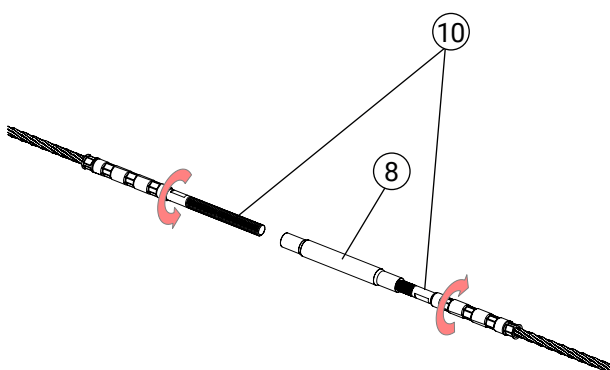
Montera wire fäste rör (6) med 2 st bult + mutter (11,13). Forma en jämn båge av wiren så att löparen går fritt.

**9. Krympning**

Krymp ändarna på wire fäste rör med en tång för att fixera wiren.

10. Wire hörn

Hylsorna (9) kläms mot insida fästen så wiren bibehåller formen. Klämningen görs med pressmaskin eller större tång.

**11. Wire skarv**

Skruva in terminalerna (10) till mitten så dom möts i skarvhylsan (8). Dra åt så att terminalerna låses mot varandra.