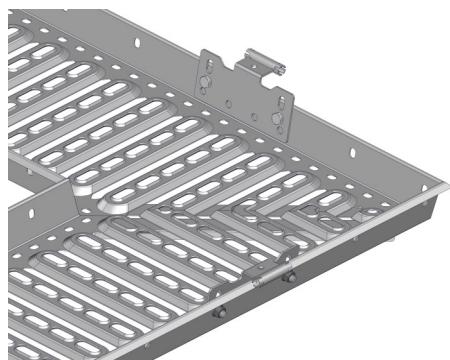
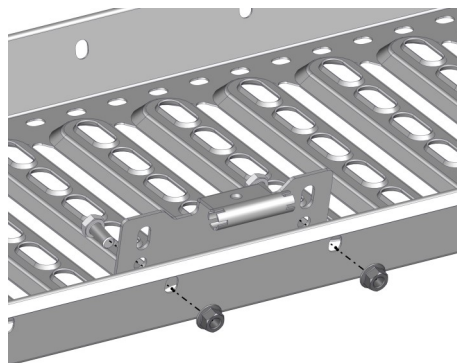
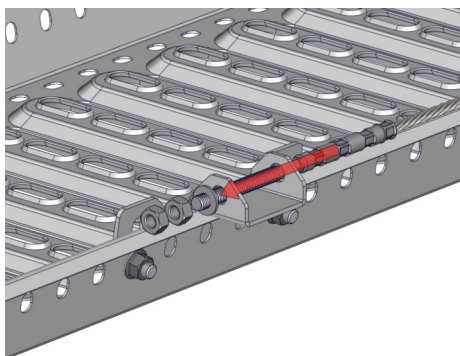


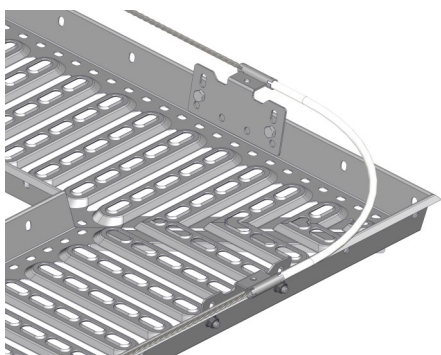
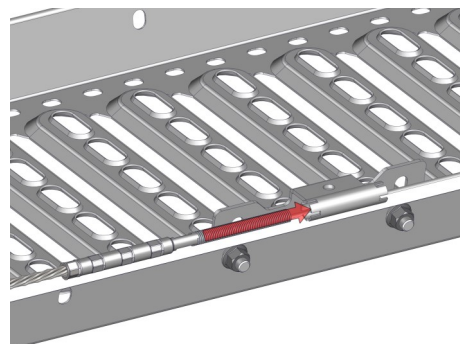
Montera start- och ändfäste.
Montera mittfästen med max
10m avstånd.



Montera hållare för hörn.
OBS! Kan behöva justeras när
slangen är på plats, se längre ner.

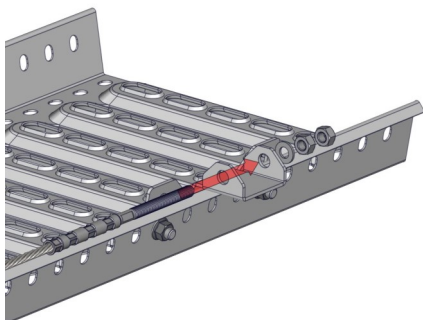
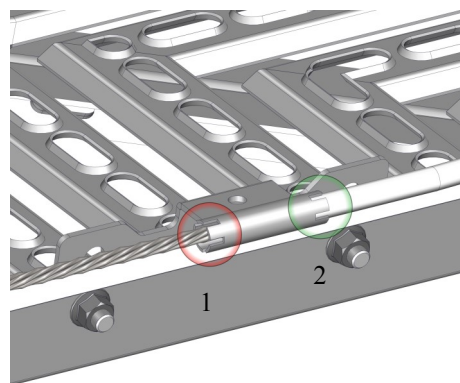


Montera den första wireterminalen
och dra wiren hela sträckan
genom alla hållare.
Placera slangen i hörnet.



Ändarna på slangen ska sitta i
hållarna. Röd¹ sida krymps så
slangen inte glider ur. Grön² sida
krymps för att låsa slangen.

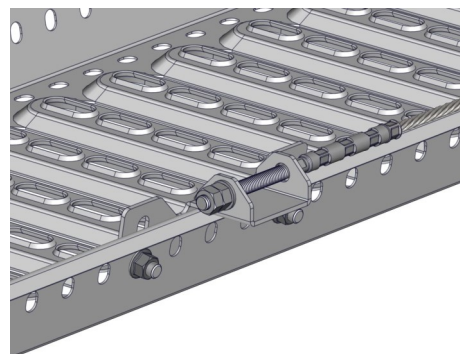
Använd tång för krympning



Montera den sista wireterminalen.
Spänn wiren så den inte slakar.
Säkra wiren genom att dra åt den
andra muttern.

Krymp övriga ändarna på hållarna
med hjälp av en tång.

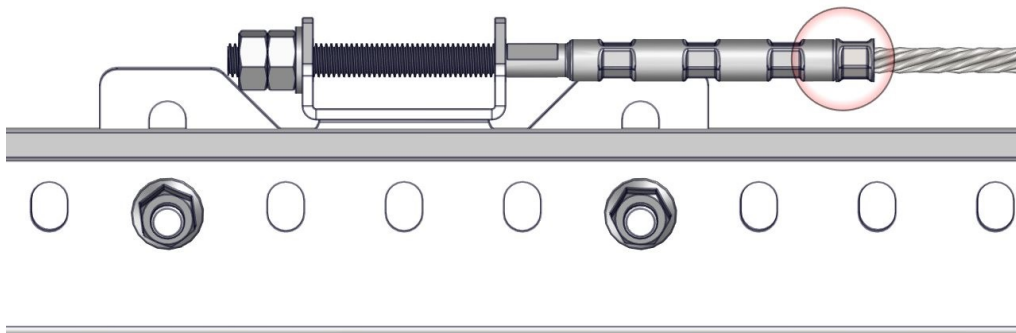
Häng i önskat antal wirelöpare.



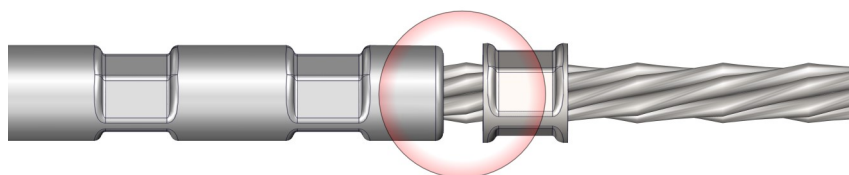
Kontrollpunkter på wire-system

Följande kontrollpunkter ska kontrolleras efter montaget för att säkerställa systemets säkerhet. Bocka i rutorna efter varje utförd kontroll.

Systemet sitter monterat på följande adress



- Kontrollera så ändfästena är korrekt monterade enl. monteringsanvisning.
- Kontrollera så wiren är korrekt monterad enl. monteringsanvisning.
- Kontrollera att säkerhetsringen sitter fast på wiren och intill terminalen.



Finns en glipa på mer än 3 mm mellan terminal och säkerhetsring måste wiren ersättas



- Kontrollera så wiren är intakt.
Är wiren skadad i form av jack eller brustna trådar måste wiren ersättas

Kontroll utförd av

Företag/Organisation

Namn

Plats och datum