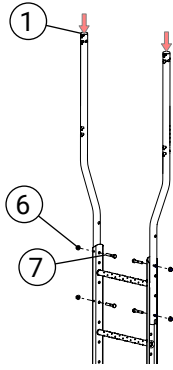


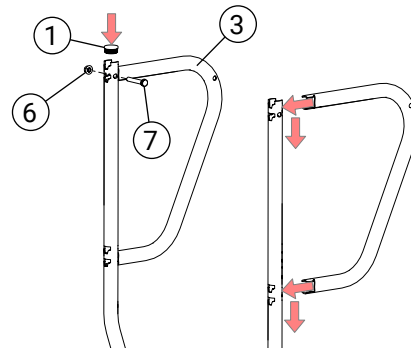
Detalj	Art. nr.
1	Plastlock
2	Handledare
3	Handledsbåge
4	Handledarstag
5	Bult M10x20
6	Mutter M10
7	Bult M10x60

Detalj	Art. nr.
8	Ståplatta
9	Gångjärn
10	Grindbåge
11	Självborrande skruv 5,5x22
12	Gångjärnshalva
13	Utvändig hylsa Ø42



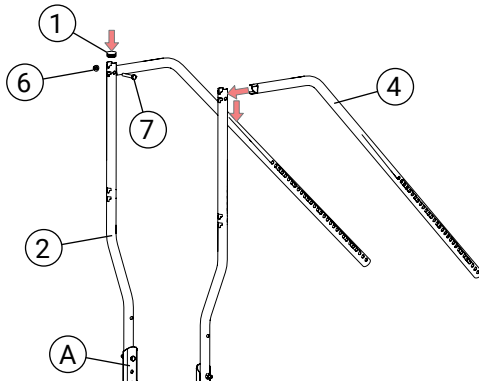
### 1. Montering av handledare

Monteras på utsidan av stegen med 2 st bult + mutter (7,6) per handledare. Sätt i plastlocket (1) på varje handledare.



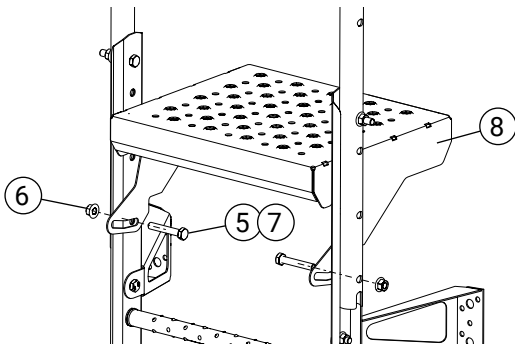
### 2. Montering av handledsbåge

Handledarbågen (3) knackas ner i handledaren och låses med 1 st bult (7) + mutter (6) per handledare. Sätt i plastlocket (1) på varje handledare.



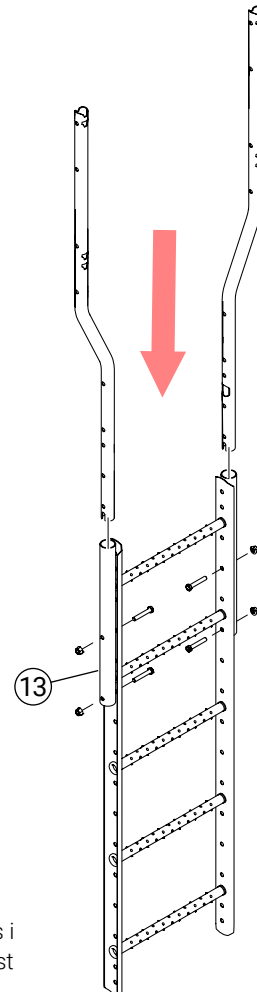
### 3. Montering av handledarstag

Handledarstaget (4) knackas ner i handledaren (2) och låses med 1 st bult (7) mutter (7,6) per handledare. Nedre änden monteras i takstegen (A). Sätt i plastlocket (1) på varje handledare.



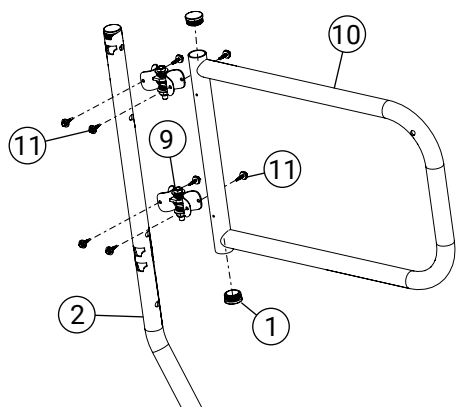
### 4. Montering av ståplatta

Ståplattan (8) krokas på översta stegpinnen och bultas i sidan av stegen (7,6 eller 5,6).



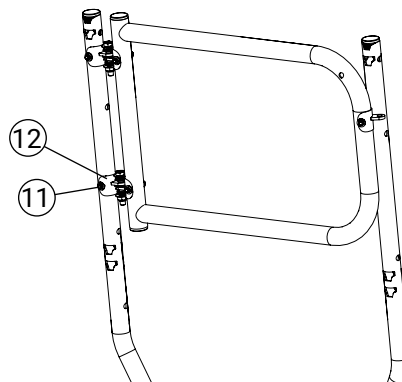
### 5. Montering av lös handledare

Utvändig hylsa (13) bultas i utsidan av stegen med 2 st bult + mutter per hylsa.



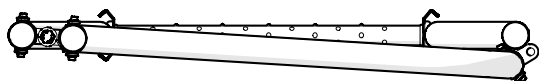
### 6. Montering av gångjärn

Montera gångjärnen (9) till grindbågen (10) med 2 st självborrande skruv (11) per gångjärn i de förborrade hålen. Montera sedan på handledare (2) med 2 st självborrande skruv (11) per gångjärn. Sätt i 2 st plastlock (1).



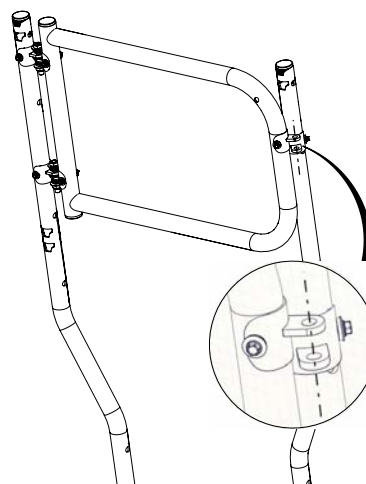
### 7. Montering av lös gångjärnshalva

Gångjärnshalvan (12) monteras med 2 st självborrande skruv (11).



### 8. Montering av lös gångjärnshalva

Se till att gångjärnshalvan hamnar så att den ligger mot handledaren.



### 9. Montering av gångjärnshalvor för låsning

Se till att gångjärnshalvornas hål stämmer mot varandra för att kunna sätta i ett lås.