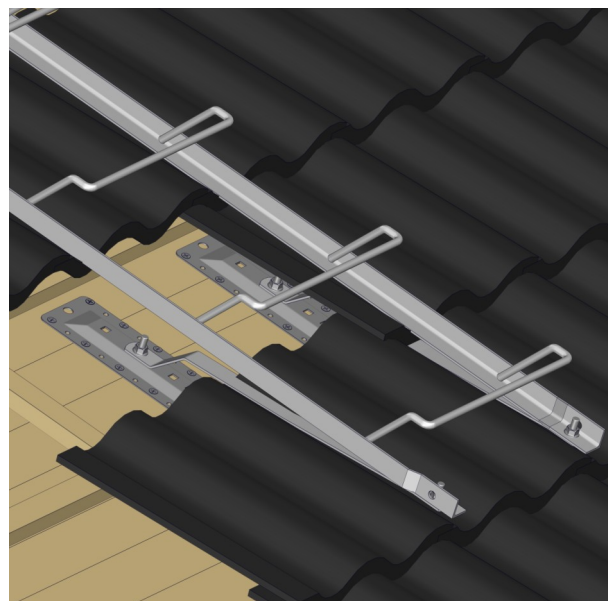
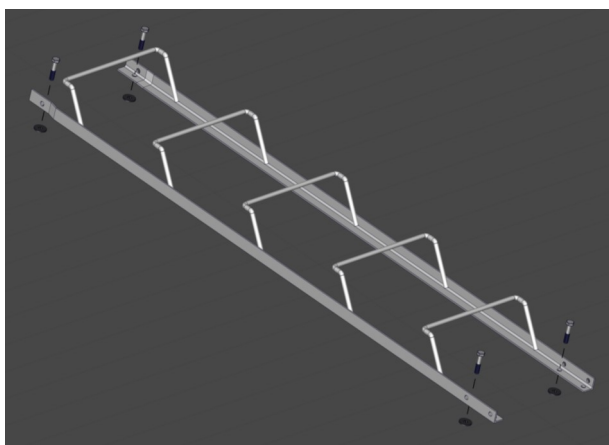


Bulta fästjärnet mot fästplattan.
Placera fästplattan under bärläkten och justera in fästjärnet till pannnalen.
Skruva fast med 10st träskruv.

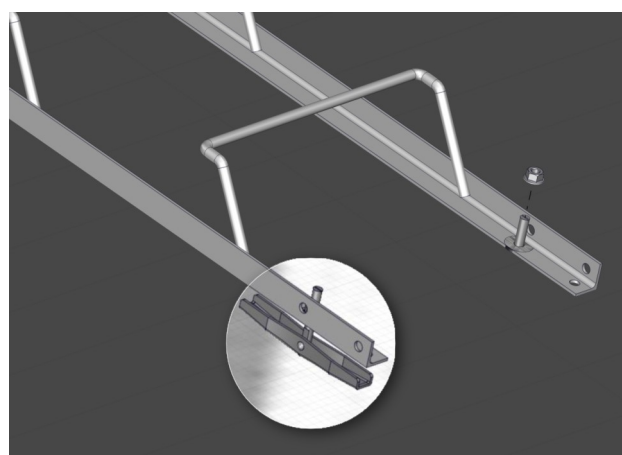


Montera takstegen till fästjärnet med 2st M10x20 + mutter. Max avstånd mellan infästningar är 5m.



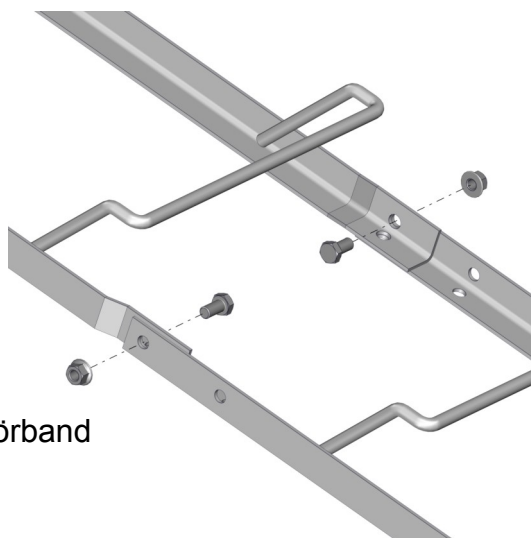
Genomgående bult

Borra hål genom och förankra med genomgående bult med motlägg.
OBS! Gummibrickor läggs mellan stegen och takyta.



Snabbfäste

Borra hål genom och förankra med snabbfästet. OBS! Gummibrickor läggs mellan stegen och takyta.



Stegar skarvas med bultförband
2st M10x20 + mutter.