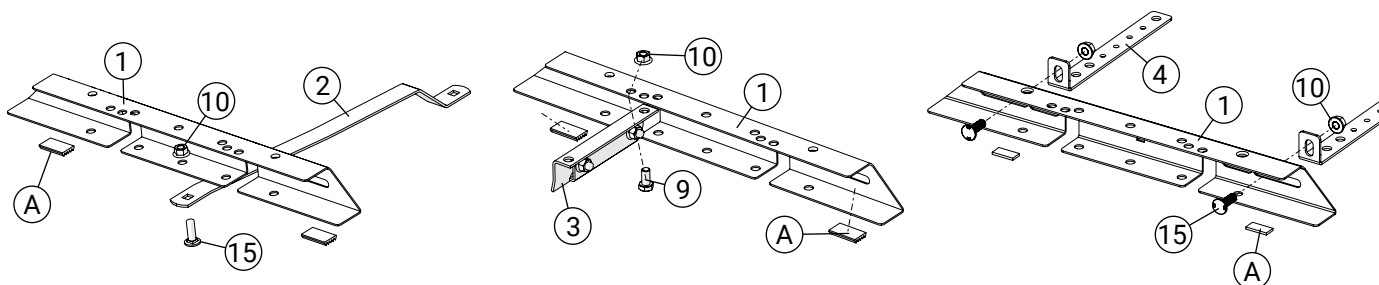


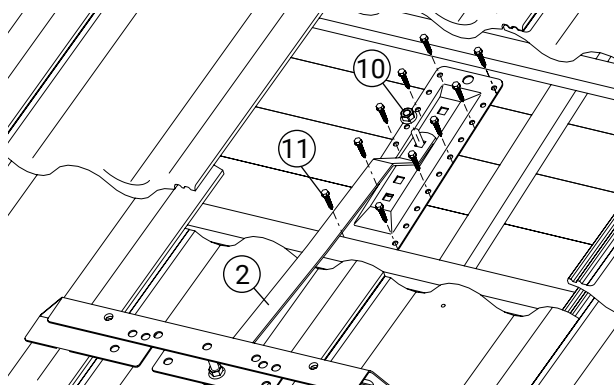
Detalj	Art. nr.
1 Distans takstege / takbrygga	DS5700
2 Fästjärn	FJ3030
3 Falsfäste	FF0174
4 Infästningsprofil	IP0280
5 Bultsats distans	BS5700
6 Skarvbeslag	SK2500
7 Glidskydd	GS6001
8 Taktrappsteg takstege	TT1535

Detalj	Art. nr.
9 Bult M10x20	BU1201/BU1200
10 Flänsmutter M10	MU1001/MU1010
11 Träskruv 6-kant 6x30	TS6301/TS6310
12 Självgående skruv 6,3x19	SS6191/SS6190
13 Gummibricka Ø50 M10	GB5010 (GB0010)
14 Gummilist till distans	GL1040
15 Vagnsbult M10x30	VB1301/VB1305

Max avstånd mellan distanser 2 m. Max överhäng 300 mm.

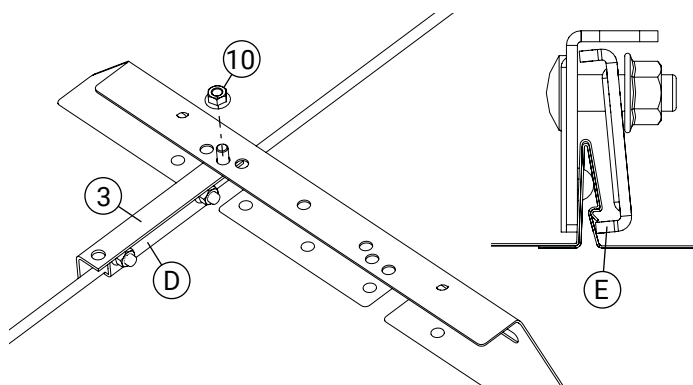


**OBS!** Fäst gummilisterna (A) under distansen (1) för att undvika skav.



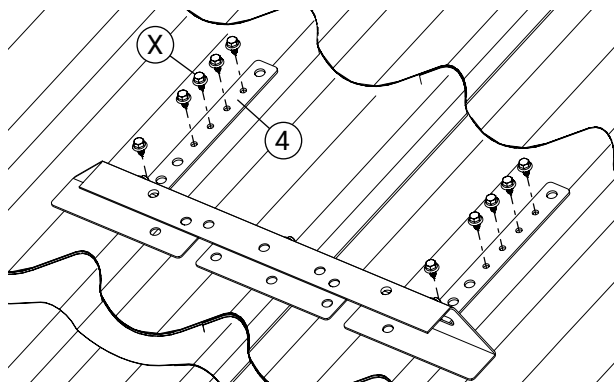
### Montering av fästjärn

Montera fästjärnet till fästplåten med mutter (10) och skruva mot undertaket med 10 st 6x30 träskruv (11).



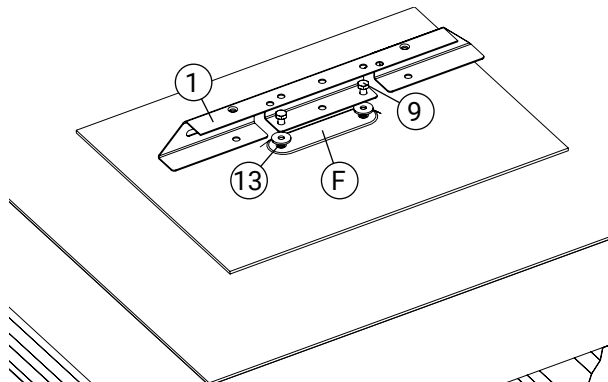
### Montering av falsfäste

Montera falsfästet (3) på takfalsen och dra åt klämbacken (D) med min. 20 Nm. Klämbacken ska greppa runt den dubbelvikta kanten (E).



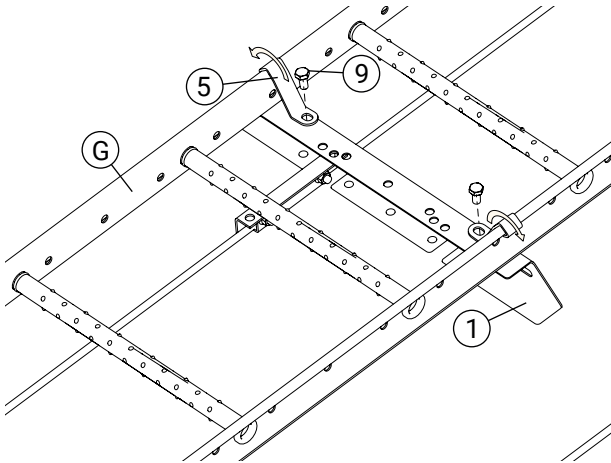
### Montering av infästningsprofiler

Montera infästningsprofilerna (4) på takplåtens topp med 5 st 6,3x19 mm självgående plåtskruv (12).



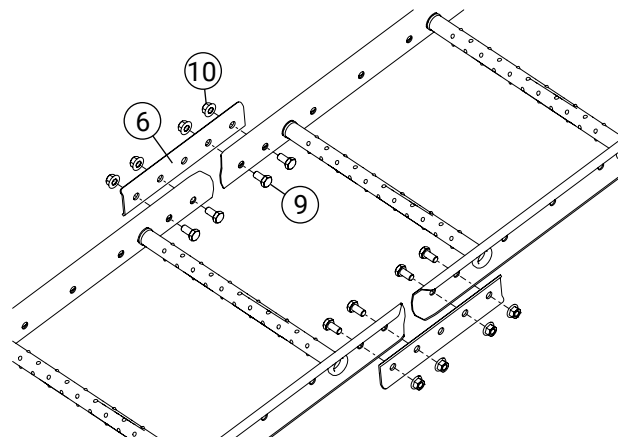
### Montering mot tätplåt

Montera distans (1) mot tätplåt (F) med 2 st bult M10x20 (9) och 2 st gummibrickor (13). Se monteringsanvisning för tätplåt.



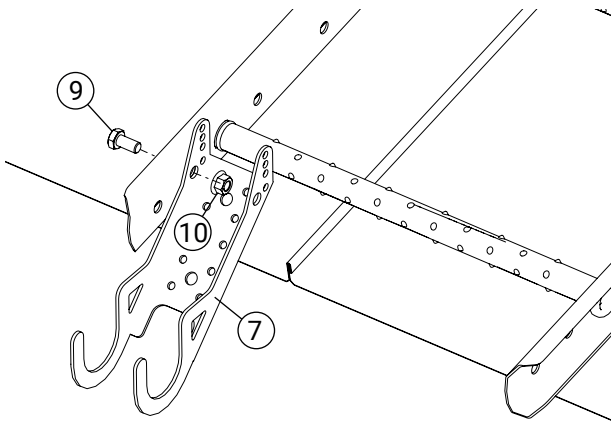
### Montering mot distans

Montera stegen (G) mot distansen med stegkrokar (H) och 2 st M10x20 (9).



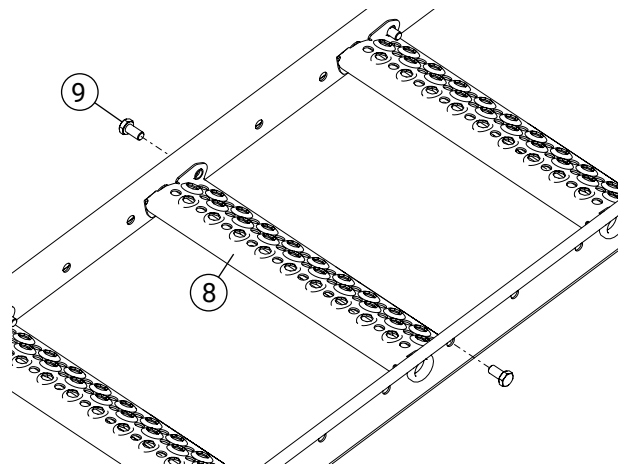
### Montering av stegskarv

Monteras med skarvbeslag (6) och skruvförband med 4 st M10x20 (9), mutter (10). Bultar monteras inifrån.



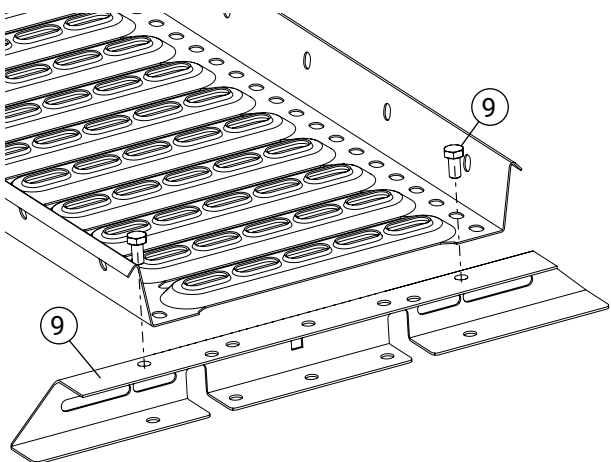
### Montering av glidskydd

Montera glidskyddet (7) så att den lösa stegens stegpinne kan haka i kroken och att båda stegsidor vilar mot hängränna/takkant. Använd 1 st M10x20 bult (9) och mutter (10).



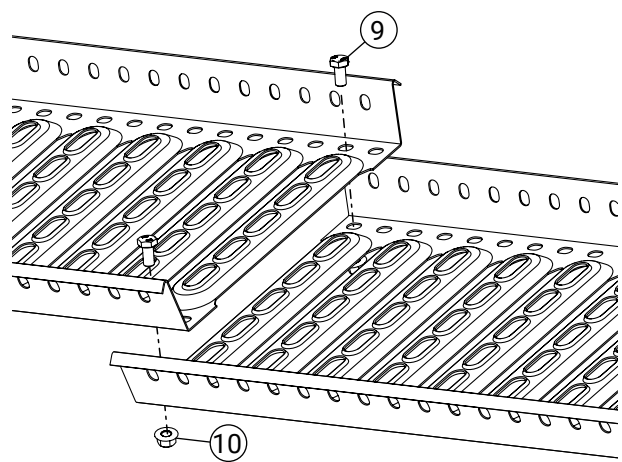
### Montering av trappsteg

Trappsteget (8) krokas på stegpinne och låses med 2 st M10x20 (9). **Taklutning 8° till 35°.**



### Montering av takbrygga

Montera takbryggan mot distansen (1) med 2 st bult M10x20 (9). **OBS! Exakt avstånd infästning c/c 1190 mm (delning 35).**



### Skarvning av brygga

Bryggan skarvas genom överlappning (minst en vågtopp) och skruvas diagonalt med 2 st bult M10x20 (9) och mutter (10).

**OBS! Minst två fästen på vardera sida skarv krävs.**