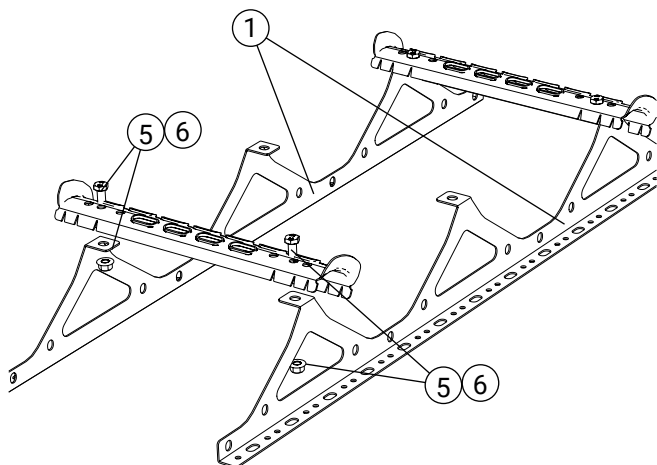


Detalj	Art. nr.
1 Stegsida	WS0901
2 Fotsteg	WS0903
3 Fästplatta	FP0300
4 Fästjärn	FJ3030

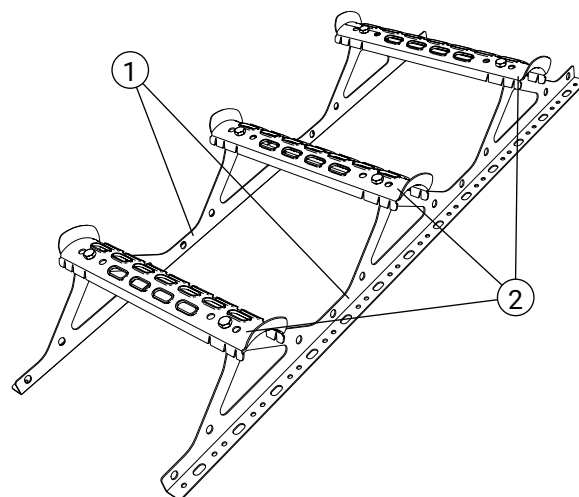
Detalj	Art. nr.
5 Bult M10x20	BU1201/BU1200
6 Flänsmutter M10	MU1001/MU1010
7 Vagnsbult M10x30	VB1301/VB1305
8 Träskruv 6-kant 6x30	TS6301/TS6310

Läs mer om infästningar i respektive monteringsanvisning



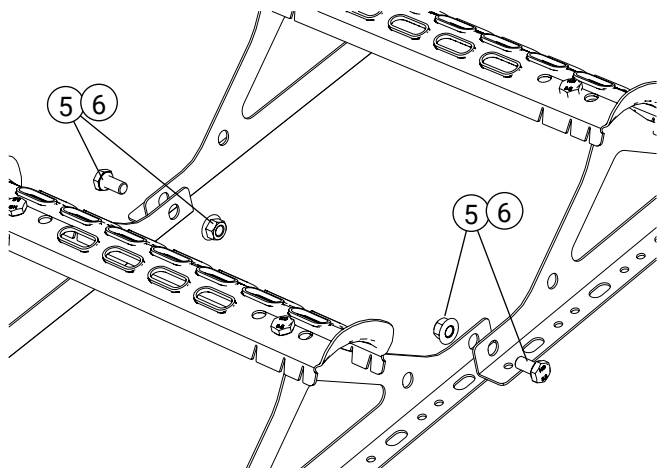
### 1. Montage

Börja med att vända stegsidorna (1) mot varandra. Fotsteget monteras med 2 st bult + mutter (5,6). Kan monteras i sex olika breddkombinationer för bästa passning till tegelpannorna (c/c 235, 265, 285, 295, 315 och 335).



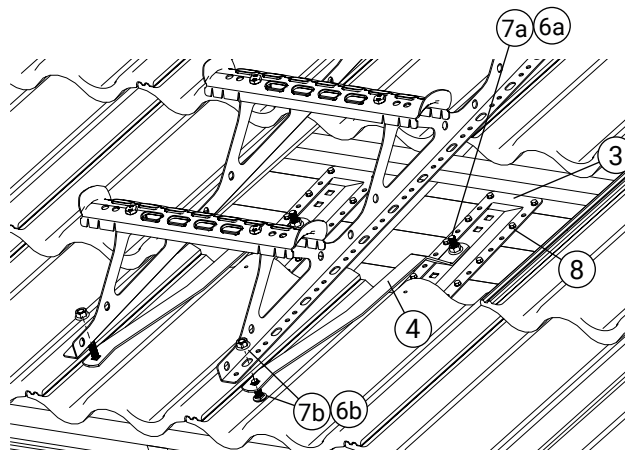
### 2. Färdig sektion

3 st fotsteg (2) och 2 st stegsidor (1) utgör en sektion.



### 3. Skarva sektioner

Sektionerna skarvas med 2 st bult + mutter (5,6). Sätt nästa sektionens stegsidor på utsidan av den föregående.



### 4. Montering med fästjärn

Minst 2 st infästningspar per komplett steg.

Max 5 m mellan infästningarna.

Montera fästjärnet (4) till fästplattan (3) med vagnsbult (7a) och mutter (6a).

Placera fästplattan mot undertaket och justera så fästjärnet kommer rätt mot takpannorna.

Skruva fast fästplattan med 10 st träskruvar 6x30 (8). Skruva stegen till fästjärnen med vagnsbult (7b) och mutter (6b).