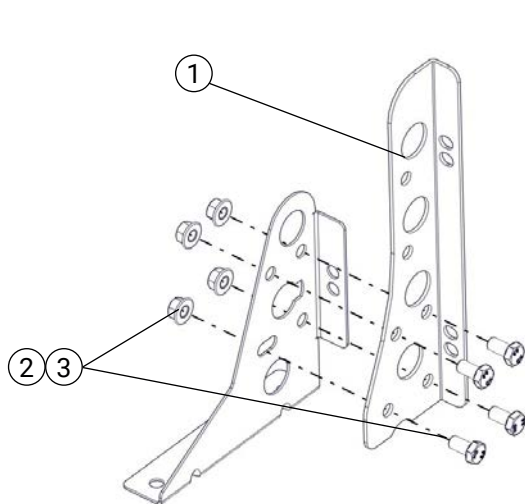


Detalj	Art. nr.
1 Förhöjningsfäste	SS0320
2 Bult M10x20	BU1201/BU1200
3 Mutter M10	MU1001/MU1010
4 Profildurk SS1515/SS1815/SS2315	SSXX15
5 Klammer	KL4701/KL4705

Detalj	Art. nr.
6 Räckesrör	RR2723
7 Låsning avslutning rör	LA2701
8 Låsning avslut 3-rör	LA2731
9 Självborrande skruv	SS5221/SS5225

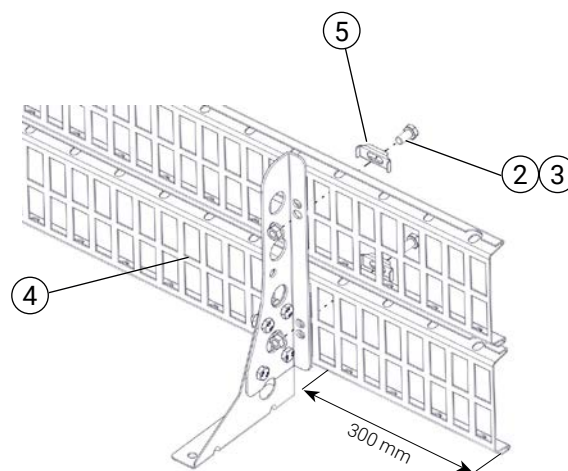
Viktigt att tänka på är att dubbla snörasskydd kan fånga upp mer snö vilket leder till ökad belastning på infästningen. De dubbla snörasskydden kan därför behöva förses med extra infästningskonsoler.

Läs mer om infästningar i respektive monteringsanvisning



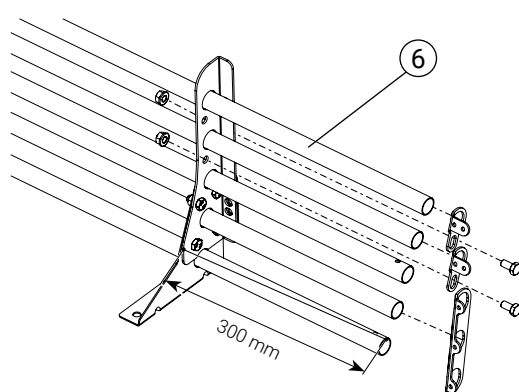
1. Förhöjningsfäste

Montera förhöjningsfäste (1) till konsolen med 4 st bult + mutter (2,3).



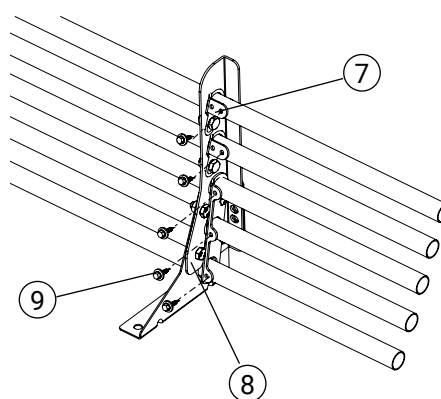
2. Montering profildurk

Montera profildurken (4) med bult + mutter + klammer mot fästet (2,3,5). Max överhäng. 300mm. Justera gallret ner mot taket för mindre glipa.



3a. Montering av 5-rörs

Räckesrören (6) skjuts genom hålet (max utstick 300 mm).



3b. Montering av 5-rörs

På de två översta rören montera låsning (7) mot konsolen med M10x20 bult + mutter (2,3). På de tre nedre rören monteras låsningen (8) mot konsolen. Låsningarna monteras på yttersida av första och sista konsolen och låses med självborrande skruv (9).