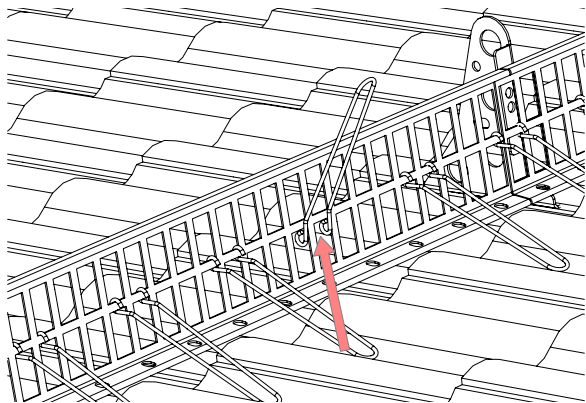
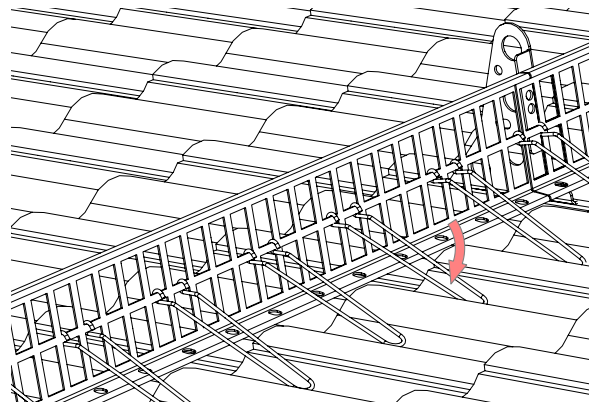


Detalj	Art. nr.
1 Israsskydd till profildurk	IS2240

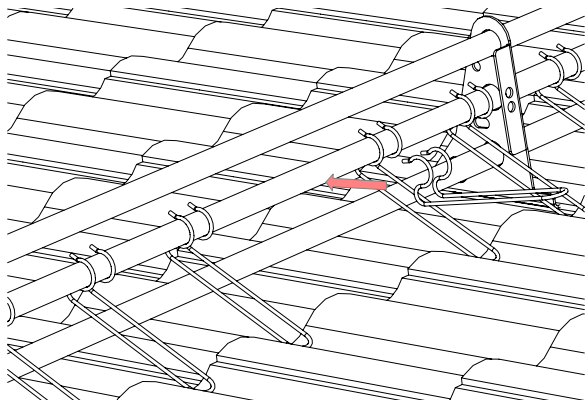
Detalj	Art. nr.
2 Israsskydd till rör	IS2718

**Israsskydd till profildurk**

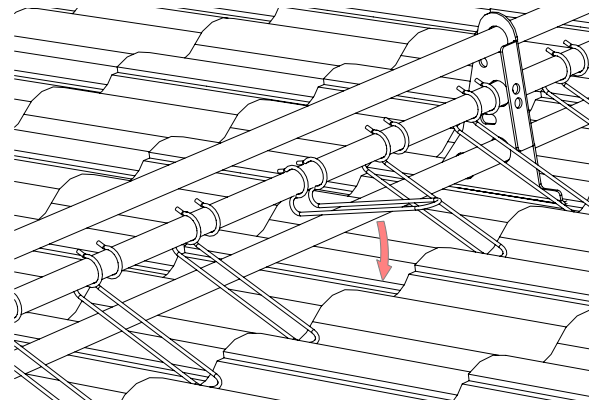
Snöstopp hakas fast i mitten på gallret nerifrån och upp.

**Israsskydd mot takpanna**

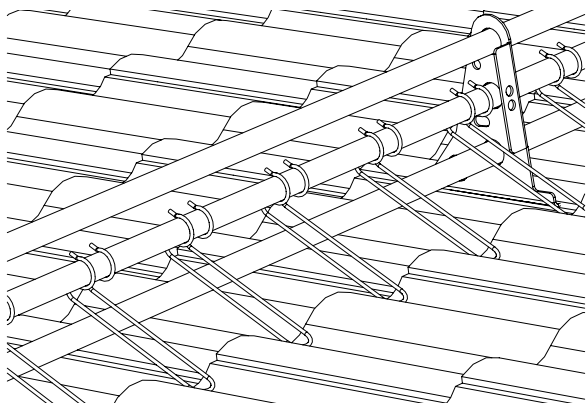
Justeras in mot dalen i takpannan och vrids ner.

**Israsskydd till rör**

Israsskyddet trycks fast på röret.

**Israsskydd mot takpanna**

Justeras in mot dalen i takpannan.



Vrid ner mot takpannan.