

WELAND
STÅL

SOLPANELSFÄSTEN

Infästningssystem för solpaneler







VI ÄR WELAND STÅL

Allt började i Västergötland, närmare bestämt i en smedja i Ulricehamn vid Åsundens kant. Året var 1974 och sedan dess har både kvadratmeteryta, omsättning och antal medarbetare ökat rejält. Idag är vi en av Sveriges ledande leverantörer av infästningssystem för solpaneler samt produkter för taksäkerhet och utrymning. Men vi kan mer än så – i vårt erbjudande finner du även räcken och våra plåtbearbetningstjänster. Vårt löfte är att leverera pålitliga svensktillverkade produkter med lång livslängd. I utvecklandet av våra produkter lägger vi stort fokus på enkelheten för montören och pålitlighet vid användandet. Vi levererar kvalitet in i minsta detalj – från solpanelsfästen till 250 meter långa räcken till bron över Stora Bält i Danmark och allt däremellan. Vår drivkraft har varit tydlig från start – tjäna först, bygg sedan. Det har gjort att vi har vuxit av egen kraft och skapat den starka position på marknaden som vi har idag.

INFÄSTNINGSSYSTEM FÖR SOLPANELER

Vi vet vad vi gör. Med över 40 års erfarenhet av taksäkerhet och infästning till tak, var inte steget långt att även ta fram infästningssystem för solpaneler som idag är ett av de mest robusta system som finns på marknaden. Som vanligt är produkterna anpassade för vårt omväxlande, nordiska klimat. Det inkluderar nog- granna tester för att klara vind- och snölast. Vi tillverkar våra produkter i Zink/Magnesium ZM310, vilket ger ett mycket gott skydd mot korrosion. Miljöaspekten är med oss i alla led, och självklart har vi egna solpaneler på vårt tak som förser oss med el.

Vi ser också till att lagerhålla många av våra produkter, vilket gör att vi kan leverera önskat antal inom bara några få arbetsdagar, direkt ut till grossisterna.

För mer teknisk information se vår hemsida welandstal.se eller kontakta oss direkt vid eventuella frågor.









Skenan kan monteras tvärs eller längs med takfallet.

Parallella system

Vi förstår att olika tak har olika förutsättningar. Därför har vi utvecklat vår egen infästningsskena som passar för de flesta typer av tak och solpaneler. Dessutom är skenan flexibel på så sätt att den enkelt kan skarvas med förmonterade skarvbeslag. Den är även förberedd för korsmontage utan extra beslag.

För framtiden

Solenergi är en investering för eftervärlden. Det betyder att våra produkter måste bibehålla en hög kvalitet så att de håller en lång tid framöver. Våra infästningsskenor måste därför inte enbart klara av en hög belastning, utan även de tuffa vind- och snöförhållanden som vi ofta upplever här i Skandinavien.

Vi tillverkar skenorna i Zink/Magnesium ZM310 som är ett modernt material med mycket goda korrosions-egenskaper. Det innebär att skenorna är perfekta att montera på ställen som är extra utsatta för väder och vind.

TEKNISK INFORMATION

Material: Zink/Magnesium ZM310.

Artiklar: se sidorna 18–20.

Infästning: se sidorna 8–11.



Montage och infästningar

Med få och lättanvända komponenter är monteringen det sista du behöver oroa dig för.

Skenan kan monteras på takfästen tvärs eller längs med takfallet beroende på hur panelen ska vändas. Med mitt- och ändklämmor monteras sedan solpanelen till infästningsskenan. Klämmorna finns i både svart och varmförzinkat utförande. Skenan kan fås svartlackerad mot beställning.

I samband med montage av solpaneler skadar det inte att tänka en extra gång på taksäkerheten. Varje installerad solcellsanläggning innebär nämligen att framtida service kommer att krävas. För att underlätta sådan service kan vi på Weland Stål bistå med att skapa en säker arbetsplats för servicearbetarna. Prata med oss för mer information om stabila gångvägar, fästen för livlina samt andra lösningar för din och andras säkerhet.



Fotplatta med fäste för falsad panna.



Fotplatta med fäste för ofalsad panna.



Läktfäste med fäste för falsad panna.



Läktfäste med fäste för ofalsad panna.

Infästningar till betong- och tegelpannetak

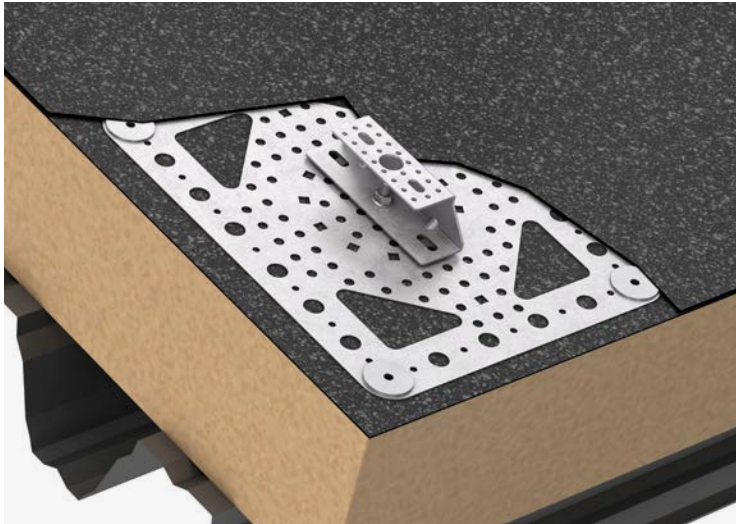
Fotplattor används när det finns ett undertak av råspont eller motsvarande. Läktfästen används på så kallade lätta undertak där man har läkt.

Pannfäste

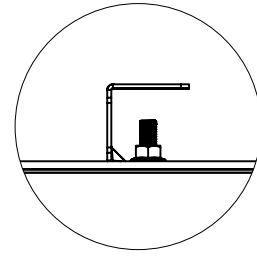
Pannfästet är utvecklat för snabb, enkel och flexibel installation. Fästet kan monteras i läkten alternativt i råsponten, och kräver ej håltagning i tätskikt vid bär-läktsmontering. Fästet levereras färdigmonterat från vår fabrik, där höjd anpassas med förmonterad skruv. Sammantaget bidrar pannfästet till en hållbar installation som kan leva länge i ett nordiskt klimat som bjuder på både hårda vindar och tung snö.



Pannfäste

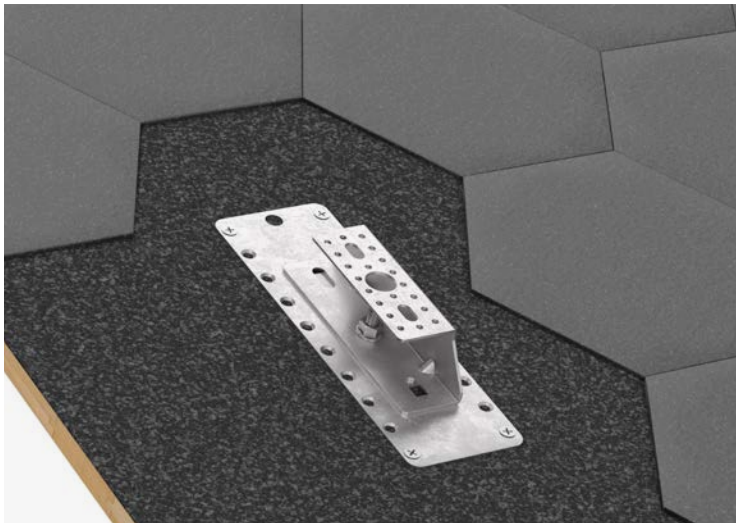


Tätplåt OPTI med konsol för solskena.

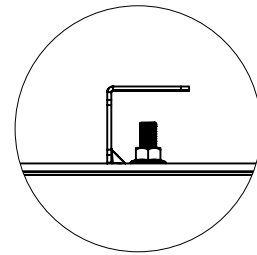


Papp eller duk

Här används C-profil ZM310 Zink/Magnesium. Det är en bred och stark profil som bidrar till att det bildas ett mellanrum till solsystemet. C-profilen monteras enkelt i fotplattan eller tätplåten, som i sin tur har värmts in i tätskiktet för att garantera en tät infästning.



Fotplatta med konsol för solskena till shingeltak.

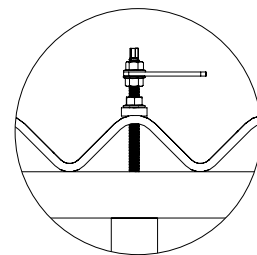


Shingel

Till shingeltak som ligger på råspont används fästplattan FP1030. Den skruvas fast med försänkta träskruvar i rostfritt. Tätning sker med en täcklapp av papp över fästplattorna.

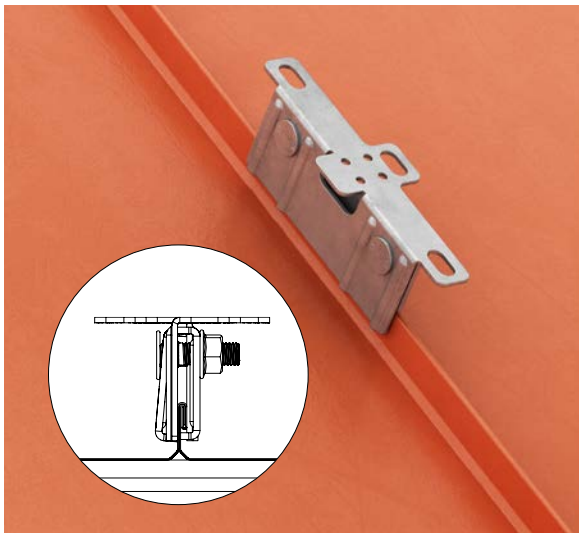


Stockskruv monterad i takstol.



Takkonstruktion med stockskruv

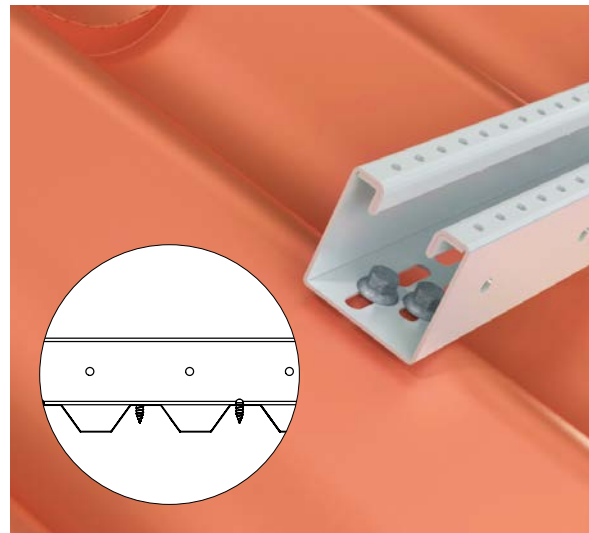
I de fall då yttertaket är av en klenare konstruktion, skruvas stockskruven till underliggande takstol, för stabilitet och säkerhet.



Falsfäste till bandtäckning och klicktak.

Falsat plåttak / klicktak

Vid dessa tak ser man till att falsfästet klämmer stadigt runt falsen. Dessa fästen passar både prefabricerad plåt och traditionell bandtäckning.



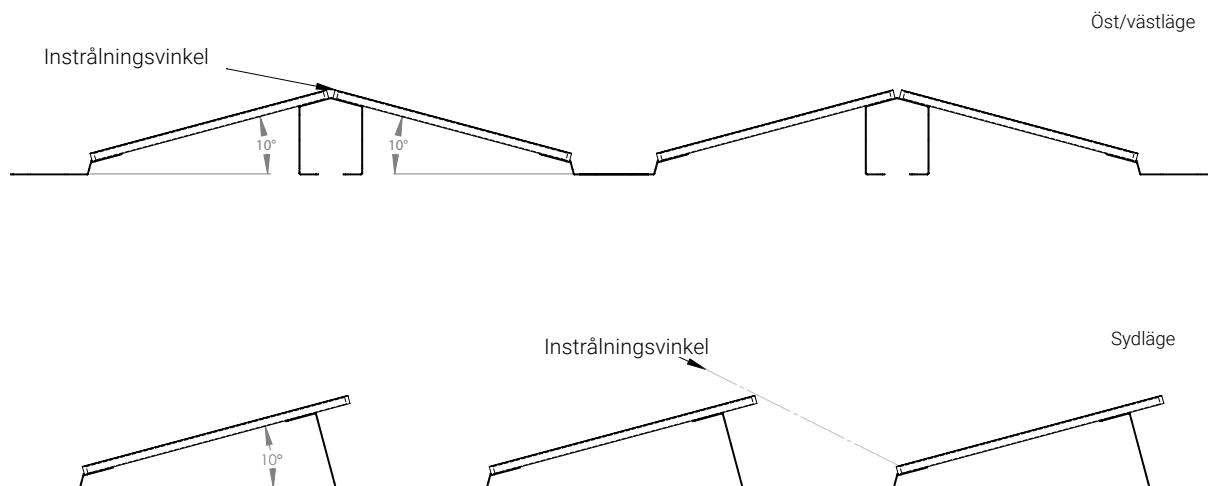
Solskena monterad på topparna till profilerad takplåt.

Profilerad takplåt

I dessa fall skruvas infästingsskenan direkt mot takplåtens topp med självgående plåtskruv. Om utrymmet under plåten är oventilerad bör skenan kompletteras med gummilist.



Längsidesklämd panel – öst/västläge



Låglutande system

För att säkerställa en högre energiproduktion från solpanelerna på platta tak behöver du vinkla upp panelerna något. Med vårt låglutande system för syd- och öst/västläge får du en lutning på 10 grader mot taket vilket ger en bättre vattenavrinning.

Infästningssystemets låga vikt skapar fördelar, särskilt vid större installationer, och genom att använda infästningsplattor tillsammans med stödplattor vid montaget fördelas belastningen jämnt över ytan. Det bidrar till låga punktlaster och en lägre totalbelastning på taket.

För framtiden

Solenergi är en långsiktig investering för framtida generationer. Därför är det viktigt att våra produkter har utvecklats för att hålla länge. Våra infästningsskenor är designade för att hantera höga belastningar och stå emot krävande vind- och snöförhållandena som är vanliga här i Skandinavien.

Vi tillverkar skenorna i Zink/Magnesium ZM310 som är ett material med hög korrosionsbeständighet. Det gör skenorna idealiska för installation på platser som är särskilt exponerade för väder och vind.

TEKNISK INFORMATION

Material: Zink/Magnesium ZM310.

Artiklar: se sidorna 18–20.



Längsidesklämd panel – sydläge

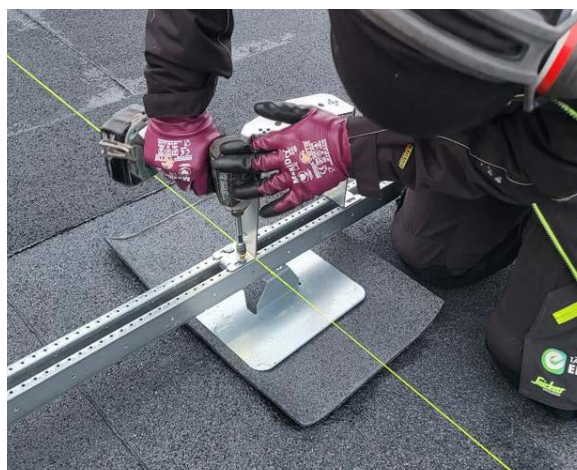
Montage och infästningar

Med få och lättanvända komponenter är monteringen snabb och enkel.

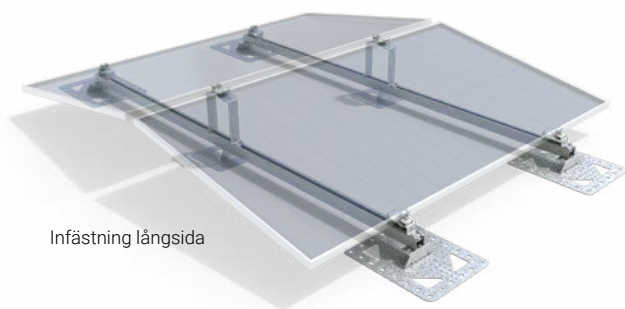
I systemets infästningspunkter säkras solpanelen i ett lågt fäste i framkant och ett högre i bakkant. Fästena monteras på skena vilket ger ett sammankopplat system med få infästningspunkter. Fästena är förberedda för upphängning av kabelskenor och vid montage med tätplåt förbinds jordningen via infästningen.

Valet av infästningssystem beror på specifika lokala förhållanden som vindlast, snölast samt takets konstruktion och material.

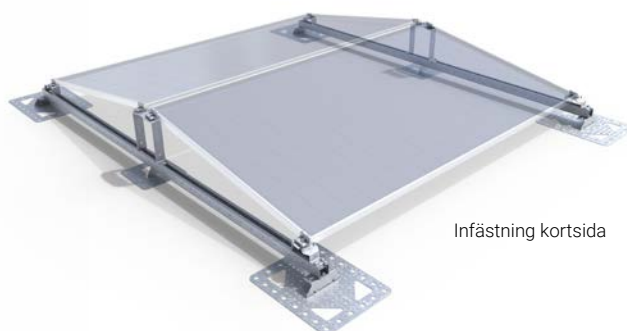
Med mitt- och ändklämmor monteras sedan solpanelen till låg- mitt- eller högfäste. Klämmorna finns i både svart och varmförzinkat utförande.



Öst/västläge



Infästning långsida



Infästning kortsida

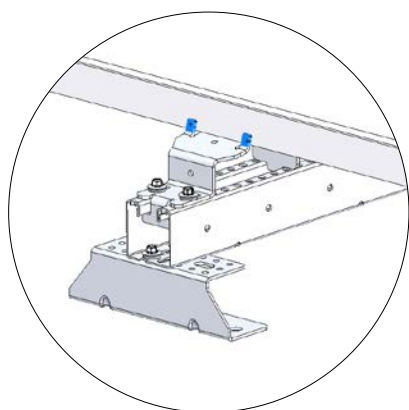
Sydläge



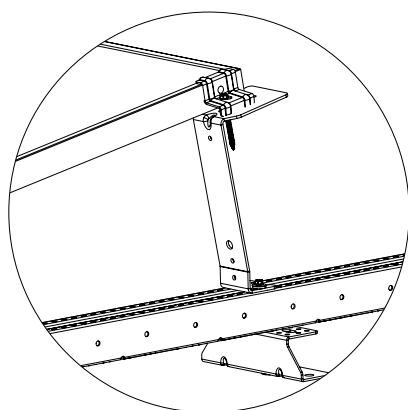
Infästning långsida



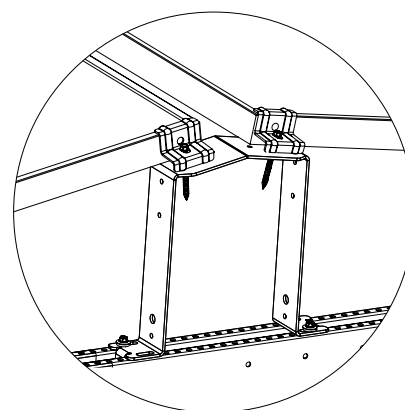
Infästning kortsida



Montering lågfäste



Montering högfäste



Montering mittfäste

Infästning långsida

Solpanelerna kläms fast längs långsidorna, vilket ger en stabil och säker infästning som klarar att stå emot höga vindlaster. Infästningens fästpunkter bidrar till en jämn belastning över hela solpanelens yta, vilket minskar risken för skador på panelen. Denna typ av infästning används ofta i större solenergiprojekt och är ett bra val när stabilitet och långsiktig hållbarhet är viktigt.

Infästning kortsida

Infästningarna sker längs solpanelens korta sidor. Eftersom belastningen koncentreras till gavlarna behövs färre fästpunkter för att säkra panelen, vilket gör installationen snabb och effektiv. Gavelklämning gör det även möjligt att placera panelerna tätare då klämmorna inte tar upp utrymme längs panelens långa sidor.

Arbetsmiljööregler

En viktig grundregel är att alla som arbetar där det finns risk för fall till en lägre nivå ska skyddas av någon form av anordning som förhindrar fall.

Detta kan vara:

- Skyddsräcken.
- Mobila eller fasta arbetsplattformar.
- Ställning med skyddsräcken.
- Skyddsnet.
- Personlig fallskyddsutrustning.

Om det med hänsyn till omständigheterna inte är rimligt att använda skyddsräcke eller utrustning som ger motsvarande skydd ska personlig fallskyddsutrustning användas. Risker som är förenade med montering av säkerhetsanordningar ska beaktas.

Minska fallrisk

Skyddsräcken går att montera på brygga, stege och direkt på tak. Fördel: personlig fallskyddsutrustning behövs ej så länge man befinner sig på rätt sida. Nackdel: skyddar inte mot arbete på övrig takyta. Ett wiresystem går att montera på brygga, stege, nockräcke eller direkt på tak. Fördel: användaren kan röra sig fritt över hela takytan.

Källa: Arbetsmiljöverket.

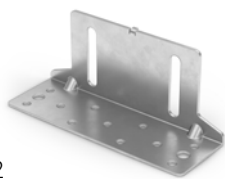




1



2



3



4



5



6



7



8



9



10



11



12



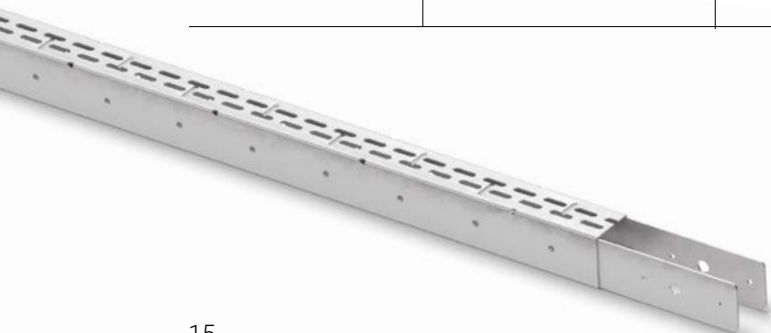
13



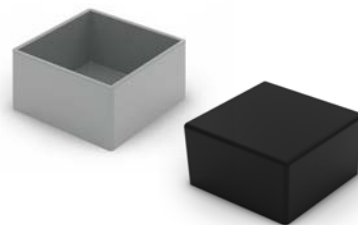
14



15



16



Artiklar på lager

Infästningar, skenor och solpanelsfästen finns alltid på lager, så att du snabbt och enkelt kan få dem levererade till dig.



Parallellt och låglutande system

Benämning	Art.nr	Benämning	Art.nr
1 Fotplatta låg, 180 x 60 x 55 mm, vfz	FP1410	15 Infästningsskena solsystem L = 2,26 m	IS2450
2 Fotplatta solsystem 180 x 60 x 75 zm	FP1400	16 Plastlock utvändig 50 x 50 grå	PL5050
3 Läktfäste solenergi zm	LF1400	16 Plastlock utvändig 50 x 50 svart	SPL5050
4 Fäste låg falsad panna solsys zm	BF1410	17 Lågfäste 10° låglutande system zm	LL1005
5 Fäste falsad panna solsys gängad zm	BF1400	18 Mittfäste 10° låglutande system zm	LL1010
6 Fäste ofalsad panna solsy gängad	TF1400	19 Högfäste 10° låglutande system zm	LL1020
7 Pannfäste solsys komplett zm	PF1400	20 Ändklämma komplett solsystem zm	KL1000
8 Falsfäste solsystem monterad	FF1400	21 Mittklämma komplett solsystem zm	KL2000
9 Tätplåt OPTI 360 x 450 mm zm	TP3645	22 Ändklämma solsystem zm	KL3050
10 Tätplåt förhöjd 25mm 350 x 520 mm zm	TP3551	22 Ändklämma solsystem svart	SKL3050
11 Fästplatta 100x300 mm slät zm	FP1030	23 Stockskruv komplett solsystem rf/zm	SS1025
12 Stödplatta 250 x 250 mm solsystem zm	SP2525	24 Ändklämma komplett solsystem svart	SKL1000
13 C-profil solinfästning 180 x 50 x 50 zm	CP1400	25 Mittklämma komplett solsystem svart	SKL2000
14 Infästningsskena solsystem L = 315 mm	IS0300	26 Mittklämma solsystem zm	KL2250
		26 Mittklämma solsystem svart	SKL2250



Skarv / bult

Benämning	Art.nr	Benämning	Art.nr
27 Bultsats 10st M10 x 20 mm vfz	BU1201	32 Skruvsats 10 st självg. 6,3 x 19 mm rf	SS6191
27 Bultsats 100 st M10 x 20 mm vfz	BU1200	32 Skruvsats 100 st självg. 6,3 x 19 mm rf	SS6190
28 Muttersats 10 st M10 vfz	MU1001	32 Skruvsats 1000 st självg. 6,3 x 19 mm rf	SS1000
28 Muttersats 100 st M10 vfz	MU1010	33 Bultsats 10 st vagnsbult M10 x 30 vfz	VB1301
29 Skruvsats 10 st självb. 5,5 x 22 mm rf	SS5221	33 Bultsats 50 st vagnsbult M10 x 30 vfz	VB1305
29 Skruvsats 50 st självb. 5,5 x 22 mm rf	SS5225	34 Skruvsats 6,3 x 38 mm, självgående rostfritt 100 st	SS6380
30 Skruvsats 100 st självg. 6,3x51mm rf	SS6510	35 Mellanläggsbricka i plast 50 st	MB5050
31 Skruvsats 10 st 6 x 30 mm, 6-kant rf	TS6301	36 Gummibricka M10	GB5010
31 Skruvsats 100 st 6 x 30 mm, 6-kant rf	TS6310		
31 Skruvsats 1000 st 6 x 30 mm, 6-kant rf	TS1000		

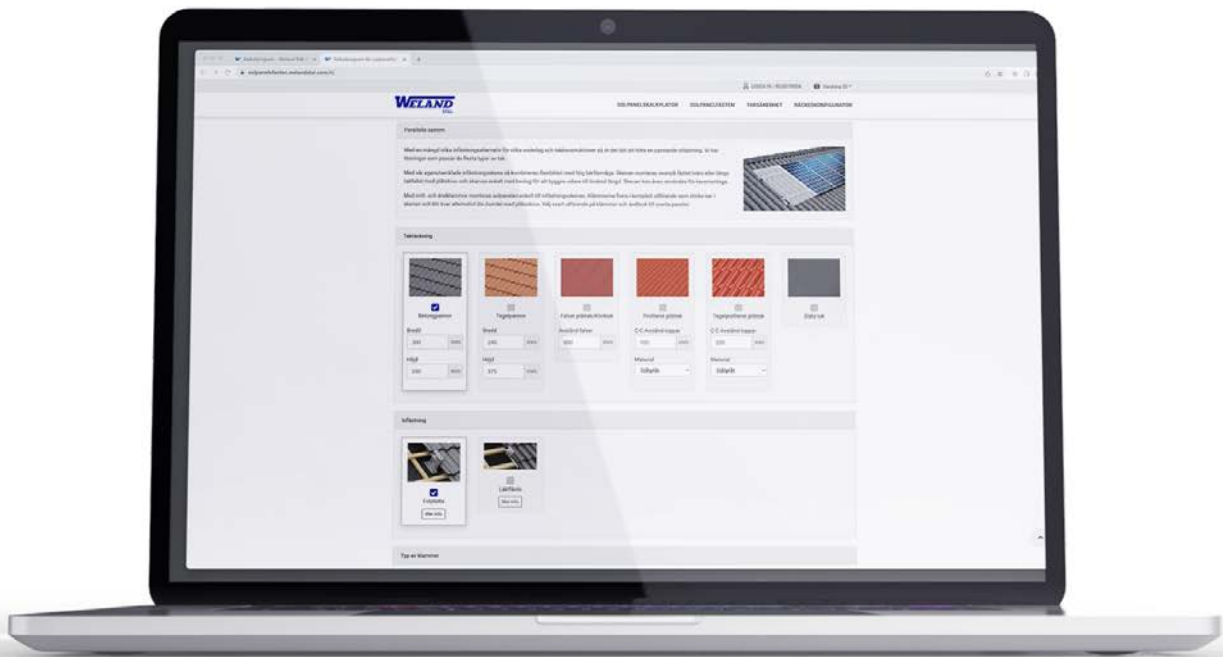
Taksäkerhet på tak med solpaneler

I samband med montage eller underhåll av solpanelerna är det viktigt att säkerheten för de som vistas på taket är på plats. I Boverkets byggregler anses solpaneler vara ett så kallat "fast arbetsställe" och ska därmed ha taksäkerhetsanordningar som gör det möjligt att utföra montage och underhåll på ett tryggt och säkert sätt.

Det ska vara möjligt att säkert ta sig upp och förflytta sig på taket samt ta sig fram till solpanelerna. På Weland Stål har vi både produkterna och kunskapen när det gäller taksäkerhet. Kontakta oss så guidar vi dig vidare.

Läs mer på welandstal.se. Där kan du också ladda ner vår broschyr "Säker på taket".





Prova vår solpanelskonfigurator

Få en snabb offert med hjälp av vårt kalkylprogram. Genom att klicka dig igenom kalkylen och ange alla uppgifter som efterfrågas, kan vi sedan återkomma till dig med en komplett materialspecifikation.

Scanna QR-koden eller gå in på welandstal.se/produkter/solpanelsfasten

