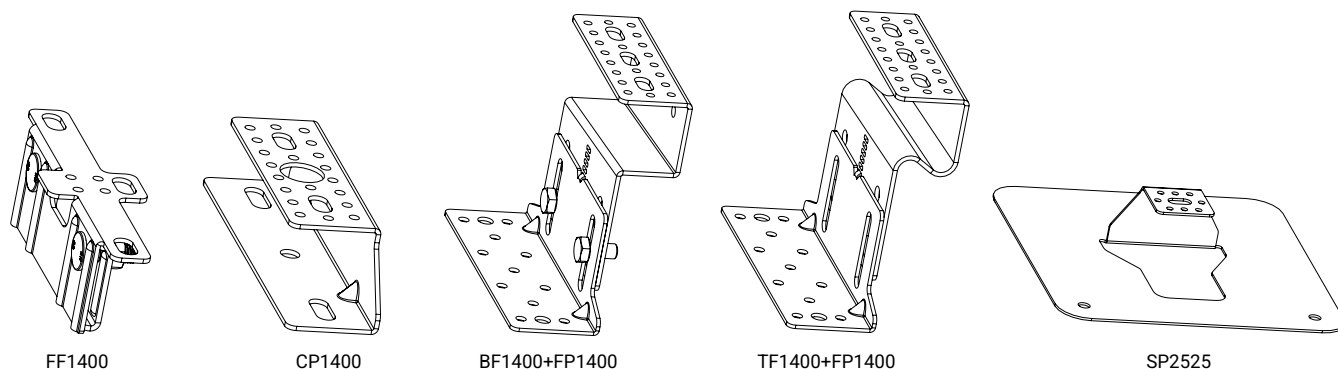


Detalj	Art. nr.
1	Infästningsskena solsystem
2	Mellanläggsbricka
3	Falsfäste
4	C-profil
5	Konsol Betong/tegelpanna

Detalj	Art. nr.
6	Fotplatta
7	Stödplatta
8	Självgängande skruv 6,3x19
9	Självgängande skruv 6,3x38



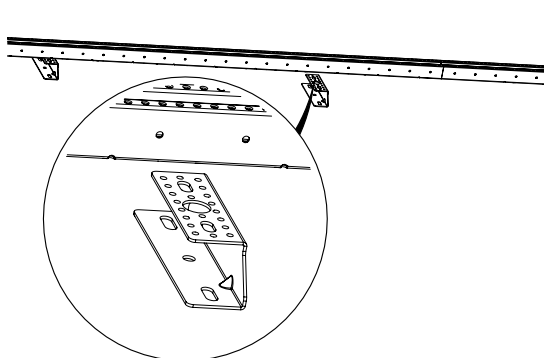
FF1400

CP1400

BF1400+FP1400

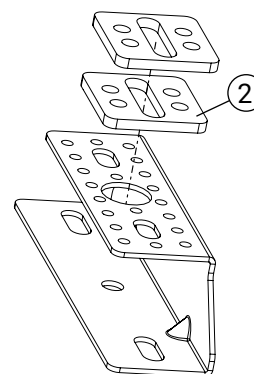
TF1400+FP1400

SP2525



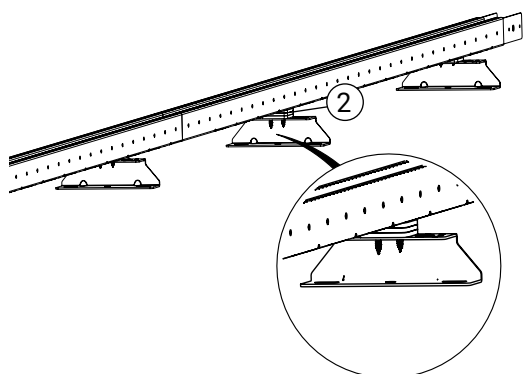
1. Montering infästningsskena

Fäste beroende på taktyp monteras.



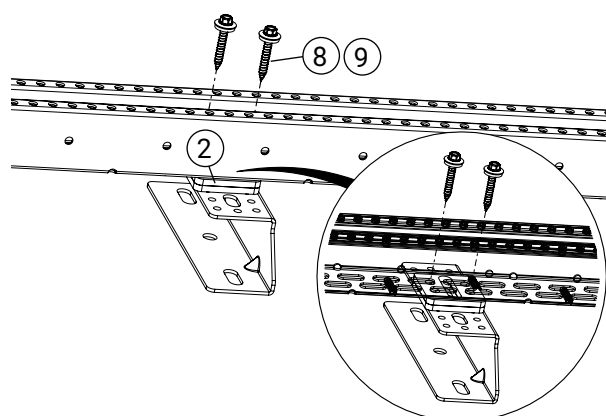
2. Mellanläggsbricka

Vid behov används mellanläggsbricka (2).



3. Användning av mellanläggsbricka

Räta upp skena i rätt höjd med olika antal mellanläggsbrickor (2). Brickan är 5 mm tjock.



4. Fastsättning

Utän mellanläggsbricka eller 1 st mellanläggsbricka (2) används 2 st självgängande skruv (8). Med 2 st eller fler (maximalt 5 st) mellanläggsbrickor (2) används 2 st självgängande skruv 6,3x38 (9).