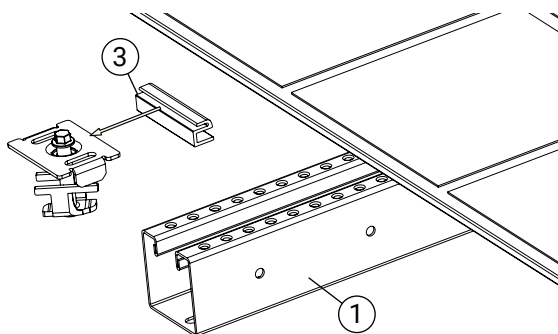


Detalj	Art. nr.
1 Solcellsskena	IS2450
2 Klämma glas/glas	KL0200

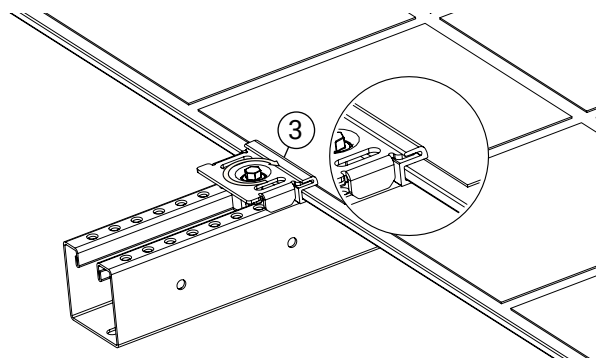
Detalj	Art. nr.
3 Gummilist (ingår i KL0200)	GL0065

**Följ arbetsmiljöverkets regler!** Allt arbete på höjder över 2 m måste utföras med fallskyddsutrustning.  
Weland Stål kan hjälpa dig att skapa en säker arbetsplats

### Montering av ändklämma

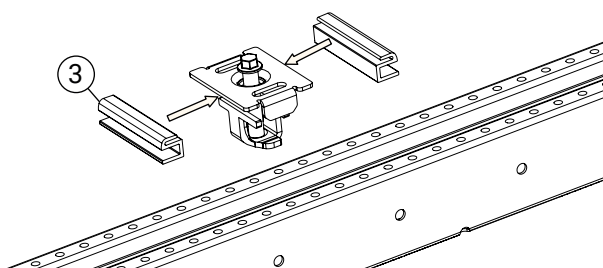


1. Tryck på gummilisten (3) på klämman. Skjut in underdelen i skenan (1) och lägg an mot glaspanelen.

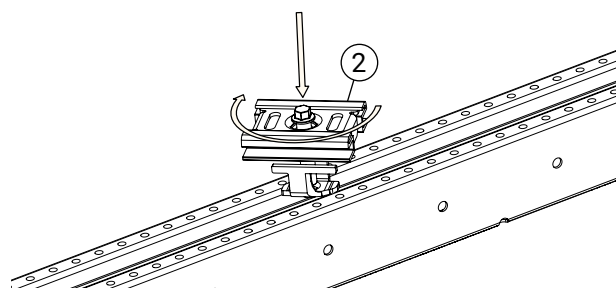


2. Se till att glaspanelen ligger i gummilisten (3) och dra åt med 10 Nm.

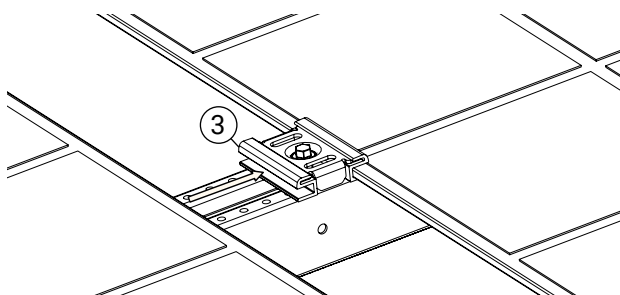
### Montering av mittklämma



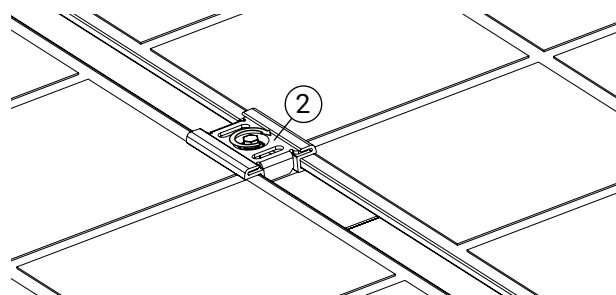
1. Tryck på gummilister (3) på båda sidor av klämman.



2. Tryck ner klämman (2) och vrid.



3. Se till att glaspanelen ligger i gummilisten (3) och lägg an den andra panelen.



4. Dra åt klämman (2) med 10 Nm.