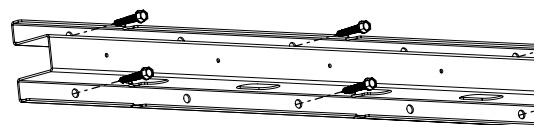
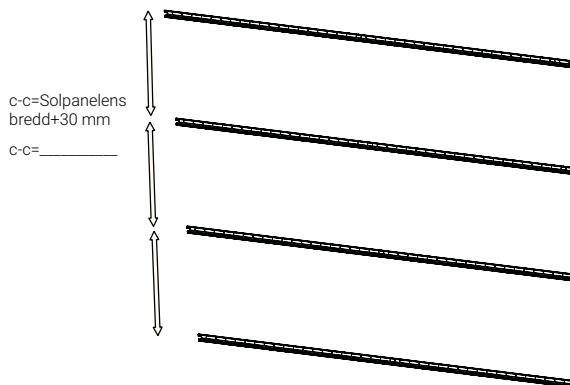


Detalj	Art. nr.
1 Iläggsskena	IL2465
2 Iläggsskena lock	IL2450

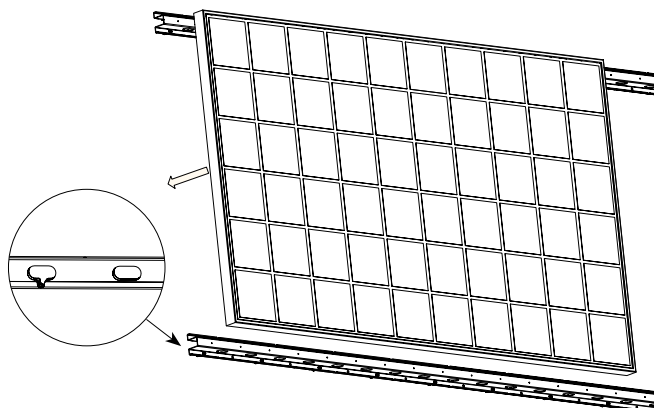
Detalj	Art. nr.
3 Självgångande skruv 6,3x19	SS6191/SS6190

Följ arbetsmiljöverkets regler! Allt arbete på höjder över 2 m måste utföras med fallskyddsutrustning.
Weland Stål kan hjälpa dig att skapa en säker arbetsplats

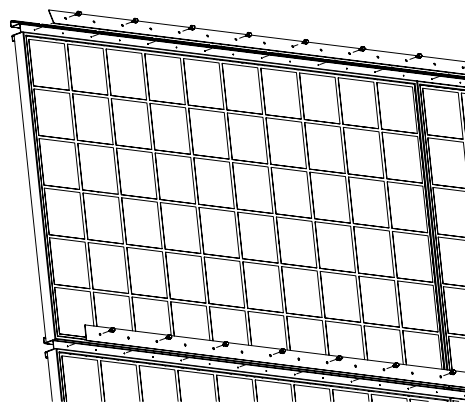
Placera skenorna enligt beskrivning nedan



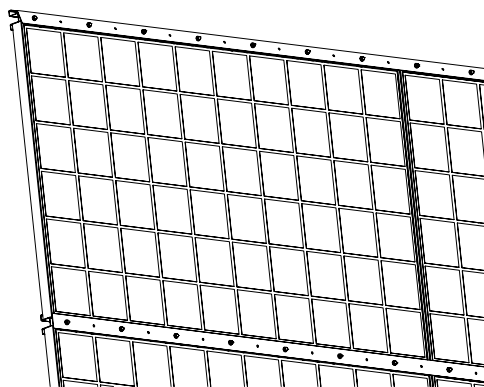
1. Montera skenor med lämplig skruv till underlaget.



2. Placera solpaneler mellan skenor. Kablar kan dras genom skenorna utan att klämmas.



3. Montera lock med självgångande plåtskruv (3) i minst vartannat håll.



Färdigmonterat solcellssystem.

