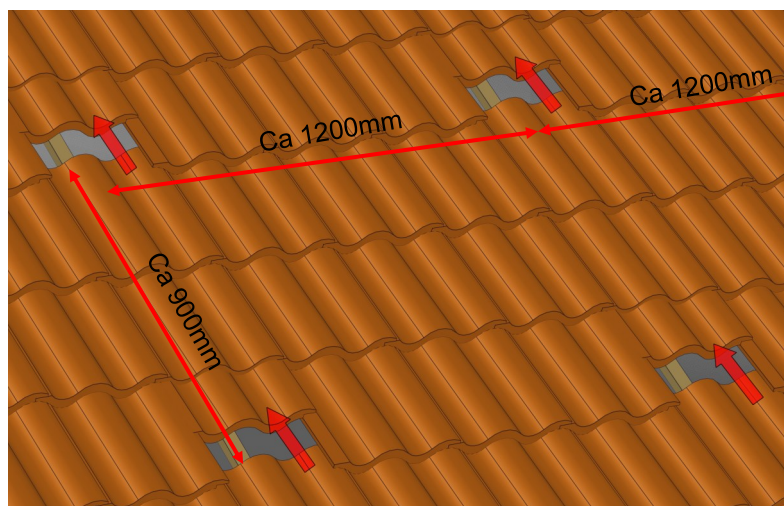
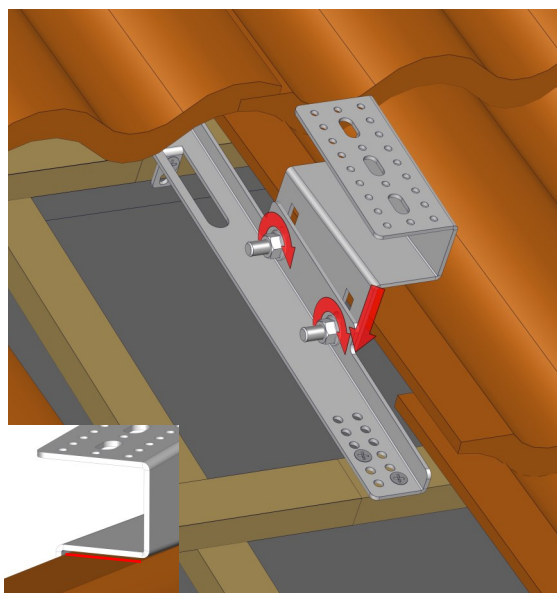


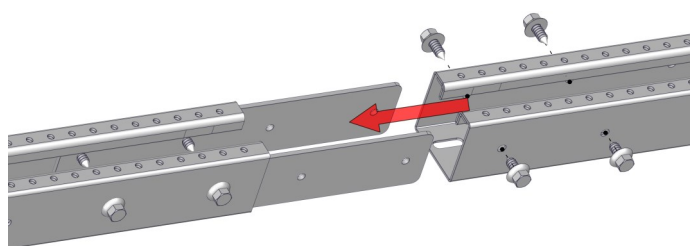
Följ arbetsmiljöverkets regler! Allt arbete på höjder över 2m måste utföras med fallskyddsutrustning. Weland Stål kan hjälpa dig att skapa en säker arbetsplats.



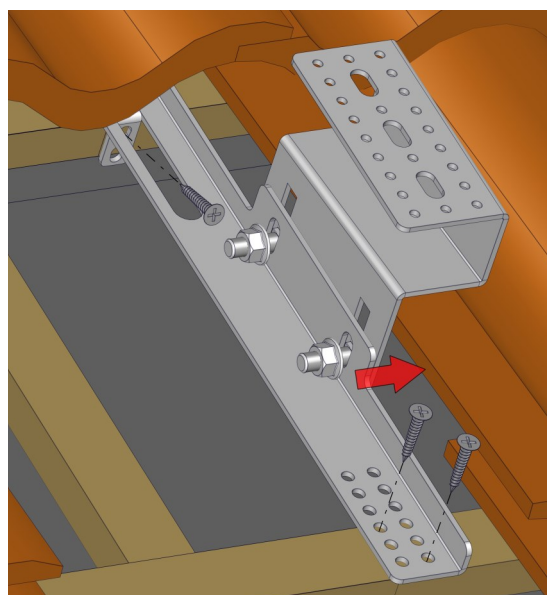
Skjut upp pannorna där infästningarna hamnar.



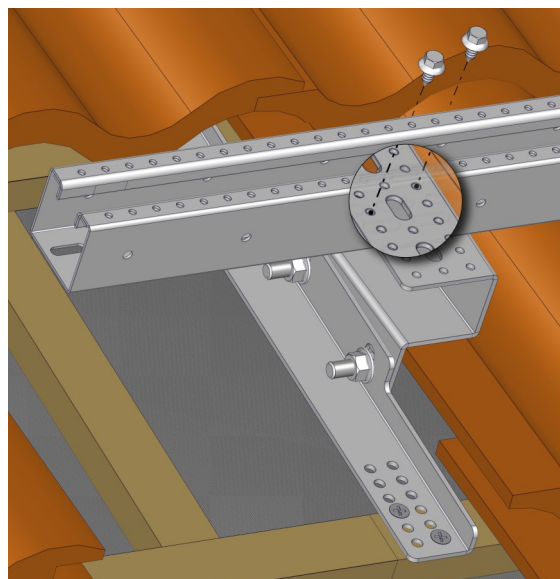
Justera konsolen mot pannan och dra åt muttrarna. OBS! Lämna 2mm luft mellan konsol och panna som rörelsemån.



Skenan skarvas med skarvbleck och självgående plåtskruv.



Montera läktfäste och konsol med vagnsbult och mutter. Skruva läktfästet till bärläkten med träskruv.



Skruva skenan till varje konsol med 2st självgående plåtskruv. OBS! Börja i mitten av konsolen för möjlighet till justering längs taket.