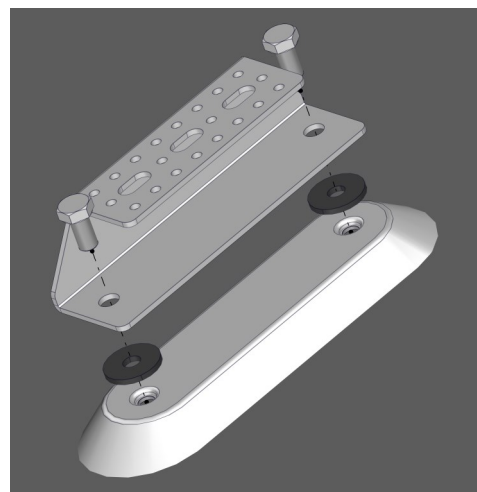
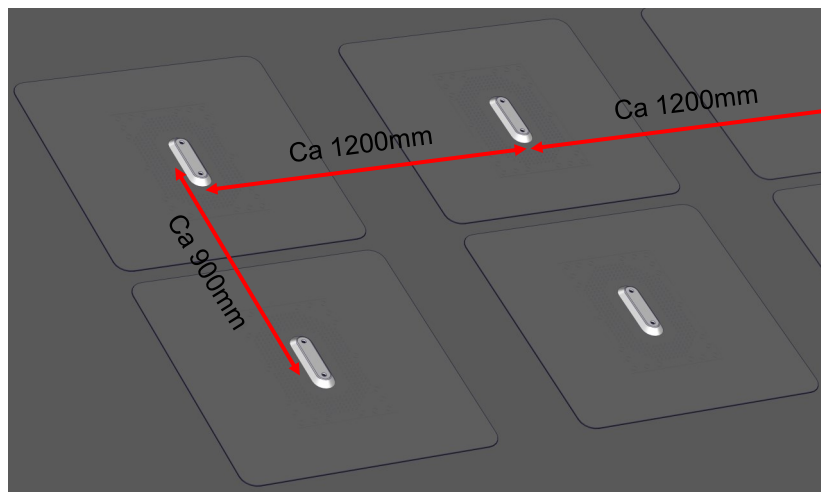


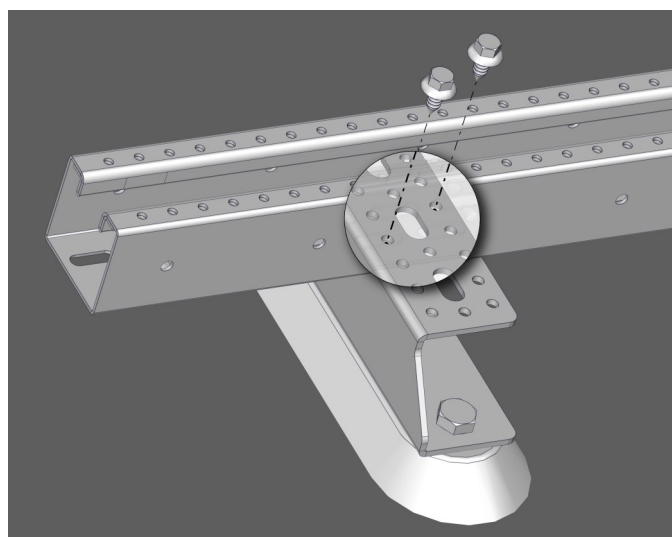
Följ arbetsmiljöverkets regler! Allt arbete på höjder över 2m måste utföras med fallskyddsutrustning. Weland Stål kan hjälpa dig att skapa en säker arbetsplats.

Infästningar för tak med papp eller duk

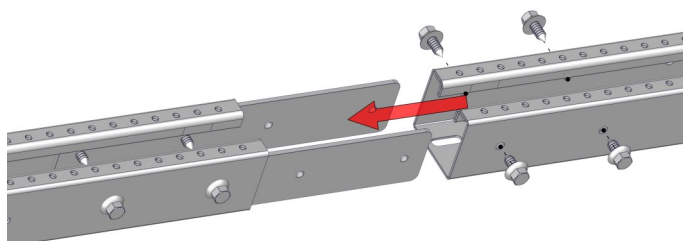


Placera ut infästningarna på taket.
Följ separata monteringsanvisningar.

C-profilen skruvas till infästningsplåten med 2st bult/mutter och gummibrickor.
Max åtdragningsmoment: 20Nm



Skruva skenan till varje C-profil med 2st självgående plåtskruv.



Skenan skarvas med skarvbleck och självgående plåtskruv.