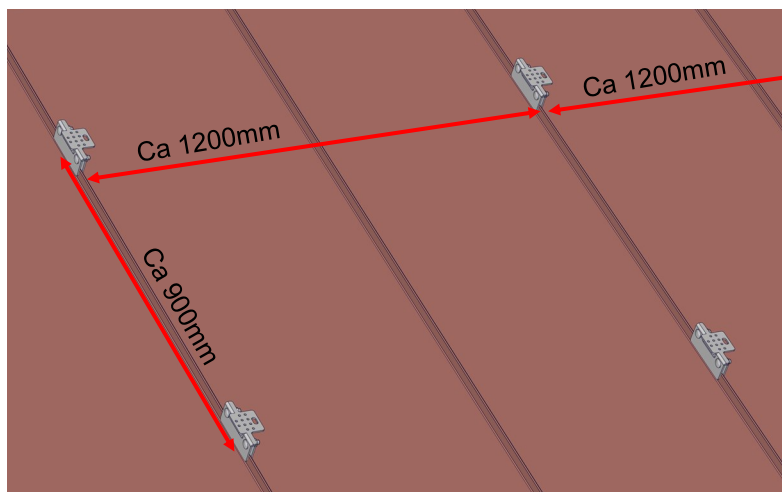
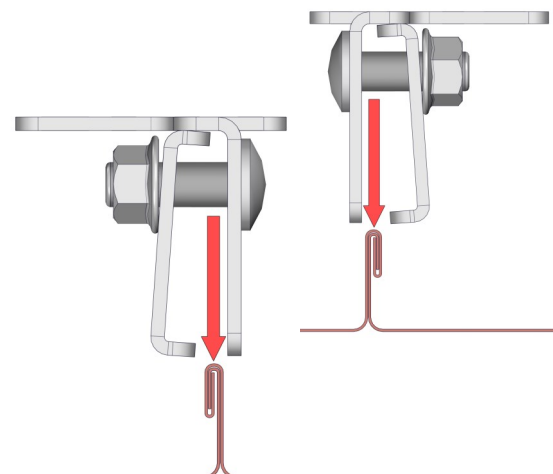


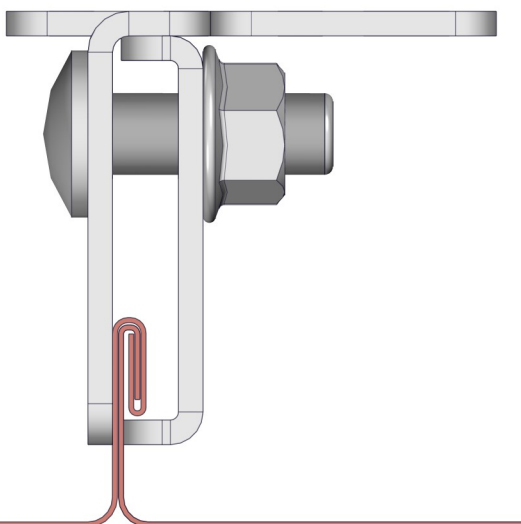
Följ arbetsmiljöverkets regler! Allt arbete på höjder över 2m måste utföras med fallskyddsutrustning. Weland Stål kan hjälpa dig att skapa en säker arbetsplats.



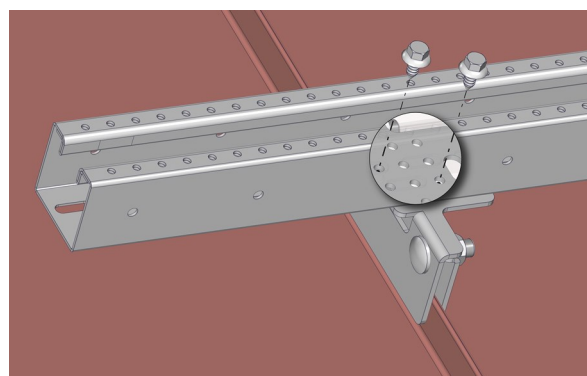
Placera ut falsfästena på taket. Falsfästena kan monteras på enkel- och dubbelfals samt på prefabricerade takplåtar med klickfals.



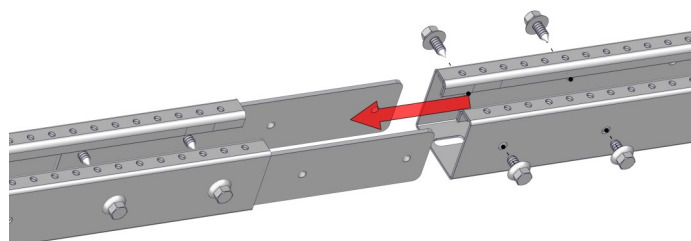
Falsfästena kan monteras åt båda håll.



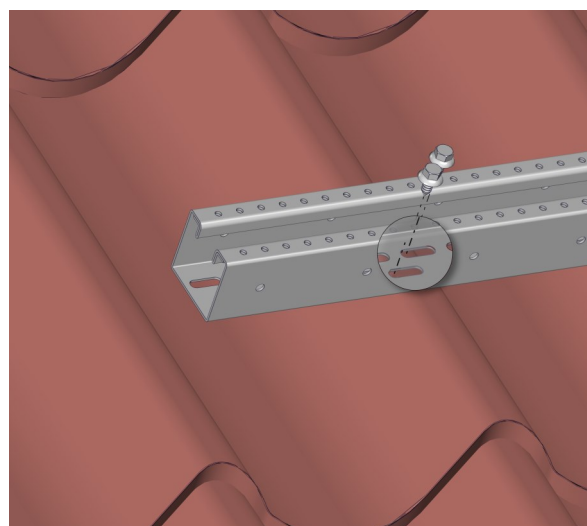
Dra upp falsfästet så klämbacken får grepp runt falsen och dra åt muttrarna.



Skruva skenan till varje falsfäste med 2st självgående plåtskruv.



Skenan skarvas med skarvbleck och självgående plåtskruv.



Vid montage på profilerad takplåt skruvas skenan direkt till topparna med 2st självgående plåtskruv. **OBS!** Sträckans 1:a och sista meter skruvas med 2 plåtskruv c/c c:a 200mm däremellan 2 skruv c/c c:a 1000mm.