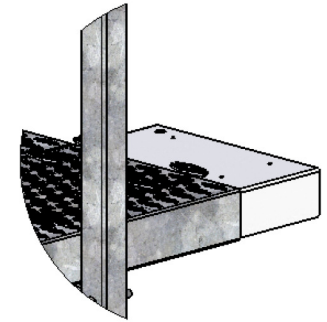


Rörskarv
DETAIL A
SCALE 1 : 5



Slitsdurksskarv

DETAIL B
SCALE 1 : 7

13	1	EU0330	Skarv
12	10	SS5522	Självgående plåtskruv
11	18	MU1000	Sexkantsmutter med fläns M10
10	18	BU1060	Sexkantsskruv M10x60
9	12/18/24	SS5510	Självgående plåtskruv
8	12/18/24	EU1636	Klämma Slitsdurk
7	3	PL4545	Plastlock 45x45
6	3	RR2730	Räckerör Ø27 mm
5	2/3/4	EU3031	Slitsdurk 310x70x2
4	6	EU0150	Fot
3	3	EU1000	Justerbart ben
2	3	EU1100	Stolpe
1	3	EU0610/EU0910/EU1210	Bärbalk
Pos	Antal	Artikel nr.	Benämning

Stycklista sammanställning

Denna ritning är Weland Stål AB:s egendom och får icke delgivas tredje man, mångfaldigas eller på annat sätt utnyttjas utan företagets medgivande.

Tolerans SS2768 Grov gäller där ej annat anges.

Ritad av	Godkänd av	Skala 1:15	Ritningsstorlek A3	Benämning	
				Artikelnummer EU-Brygga 900	Datum
Telefon +46 321 26160	www.welandstal.se		Ritningsnummer EU-Brygga 900	Revidering	
Fax +46 321 16710					

Taklutningar

	EU0600	EU0900	EU1200
Utän stödben	5°	3,5°	2,5°
Stödben kapas	10°-30°	7°-22°	5°-17°
Stödben	30°-45°	22°-45°	17°-38°