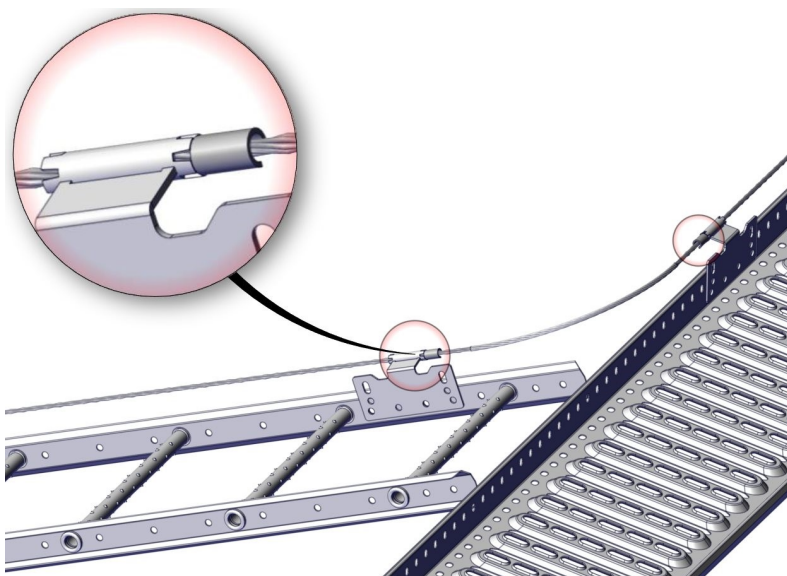




### Skarv av wire

Skruva in terminalerna till mitten så dom möts. Dra åt så att terminalerna låses mot varandra.



### Exempel montage hörn

Forma en jämn båge av wiren så att löparen går fritt. Hylsorna kläms mot insida fästen så bågen bibehåller formen. Klämning görs med pressmaskin eller med större tång.

