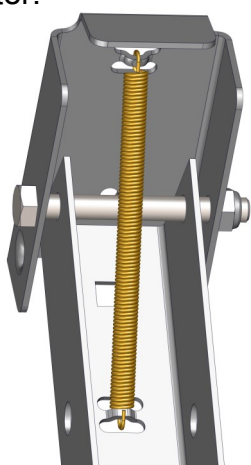


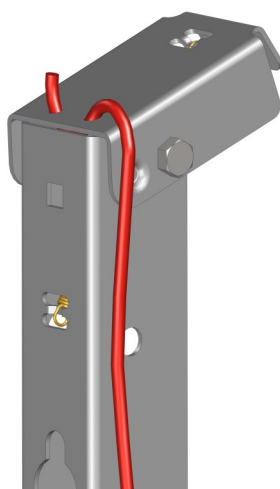
Vid mer än 1 modul skarvas stegarna ihop med 2st profiler och 4st M8 vagnsbult + mutter.

Montera en stegprofil mellan stegskarvarna med 2st M8x50 + låsmutter.

Montera låslocket längst upp på stegen med 1st M8x70 + mutter.



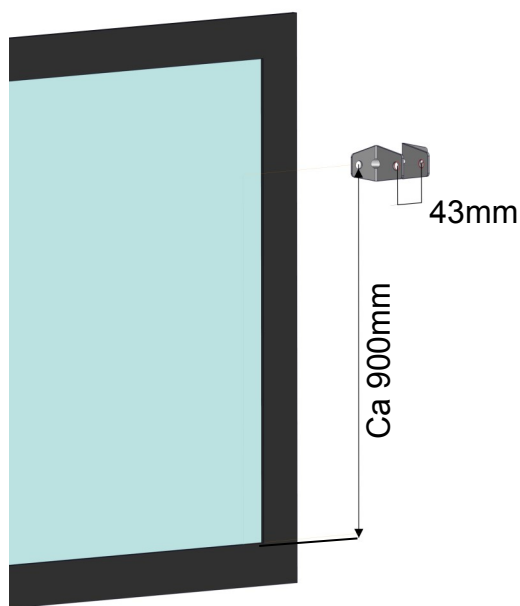
Montera fjädern i framkant på locket och till ryggsprofilen.



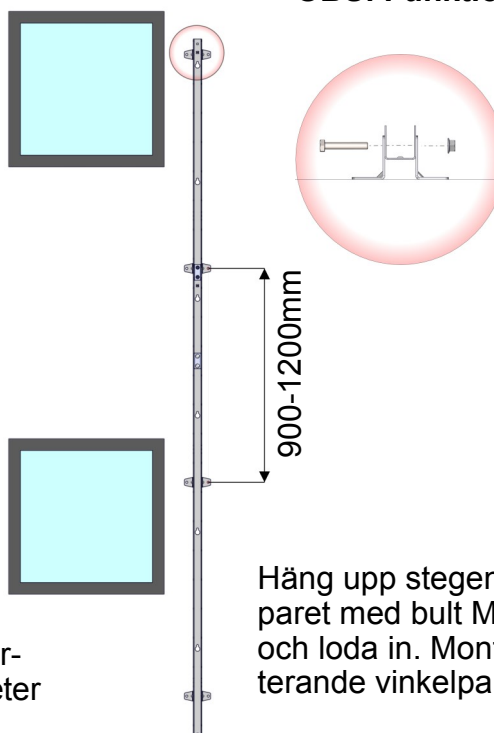
Trä vajern i låslocket.



Anpassa längden och fäst vajern längre ner på stegsidan. **OBS! Funktionskontrollera.**

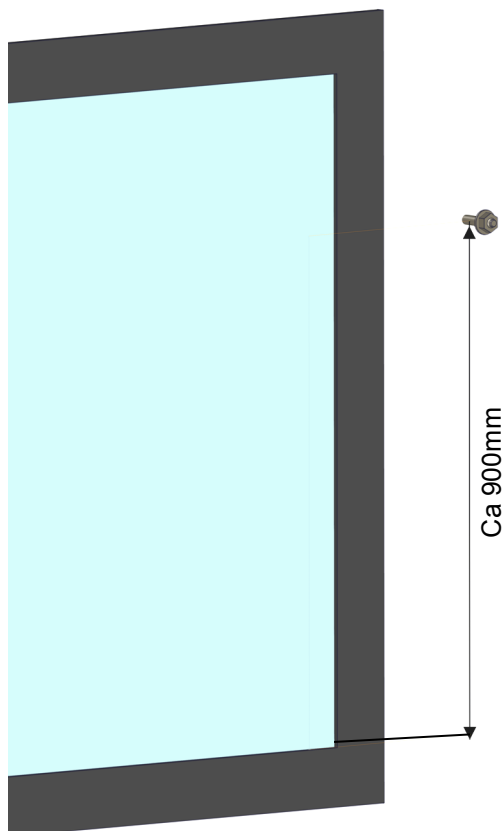


Skruva översta vinkelparet till väggen. Vinklarna går att vända för att kompensera ojämnheter i vägg. Se MA1001 för skruvlaster.

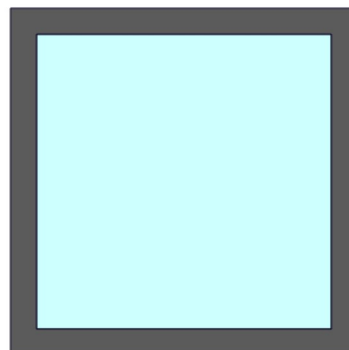


Häng upp stegen i översta vinkelparet med bult M10x60 + mutter. och loda in. Montera därefter resterande vinkelpar.

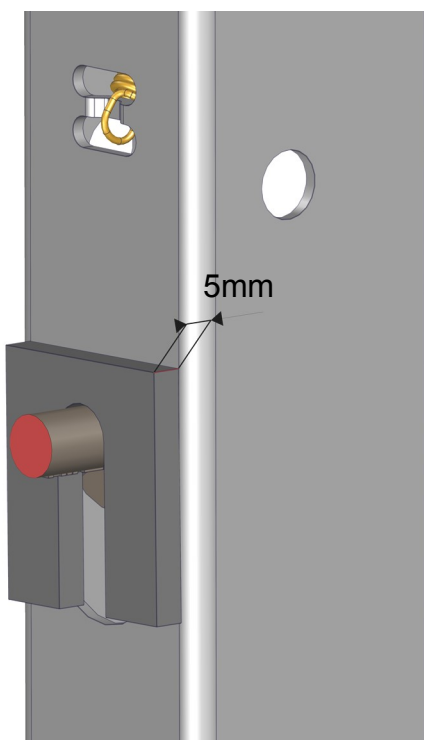
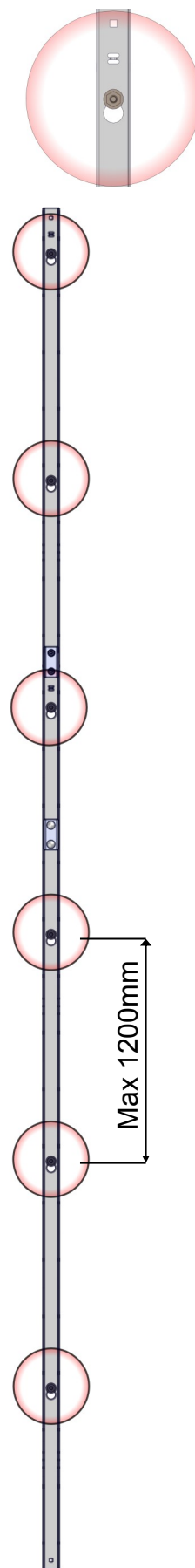
Alternativt monteringsätt. Förankring direkt mot vägg utan fästvinklar



Förankra första infästningspunkten i väggen. Använd lämpligt bultmaterial. Se MA1001 för skruvlaster



Häng upp stegen i översta fästpunkten och loda in. Förankra sedan stegen i resterande infästningshål.



Vid ojämna väggar kan shimsbrickor användas.

