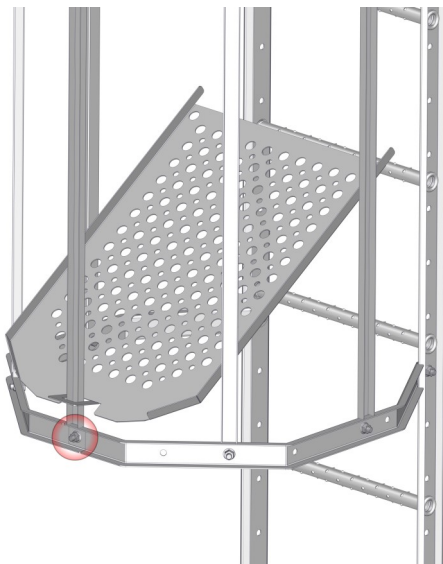
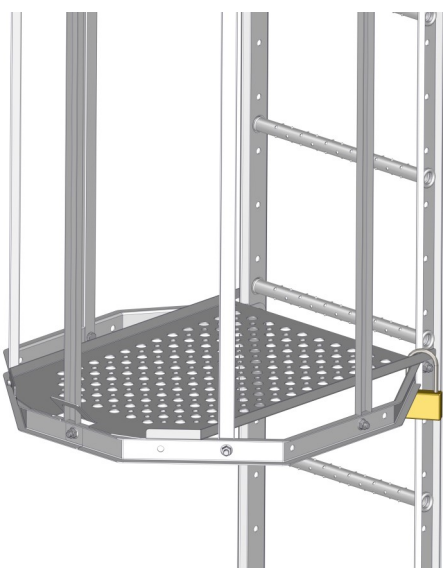


Skruva loss det bakre staget till skyddskorgen. Trä det vinklade fyrkantiga hålet på luckan genom staget.



Skruva tillbaka staget till skyddskorgen.



Luckan vilar i stängt läge på ovansidan av skyddskorgsbygeln och kan förses med hänglås.