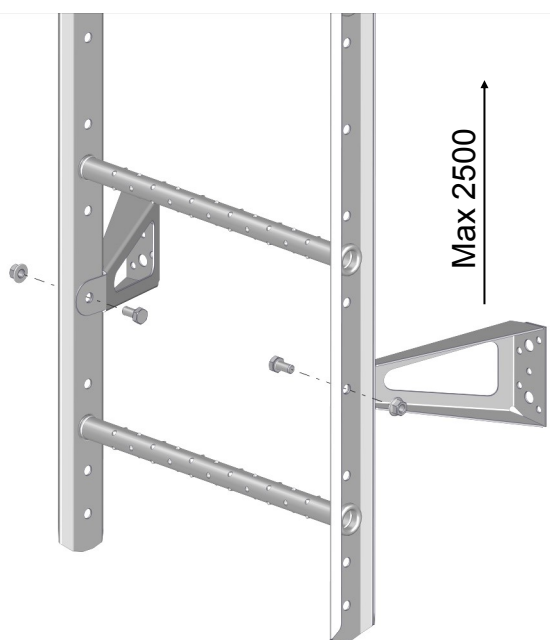
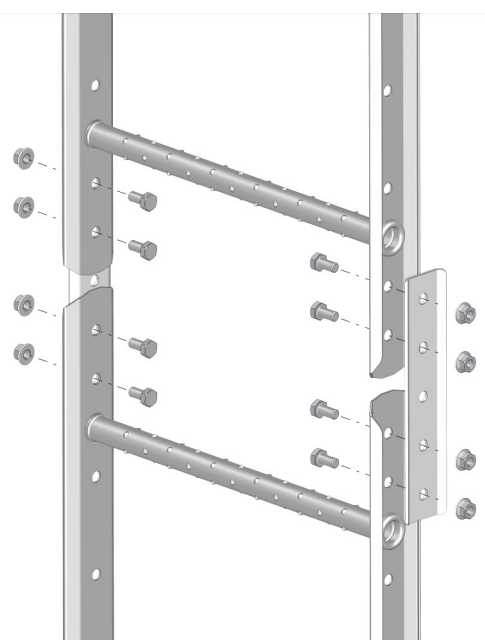


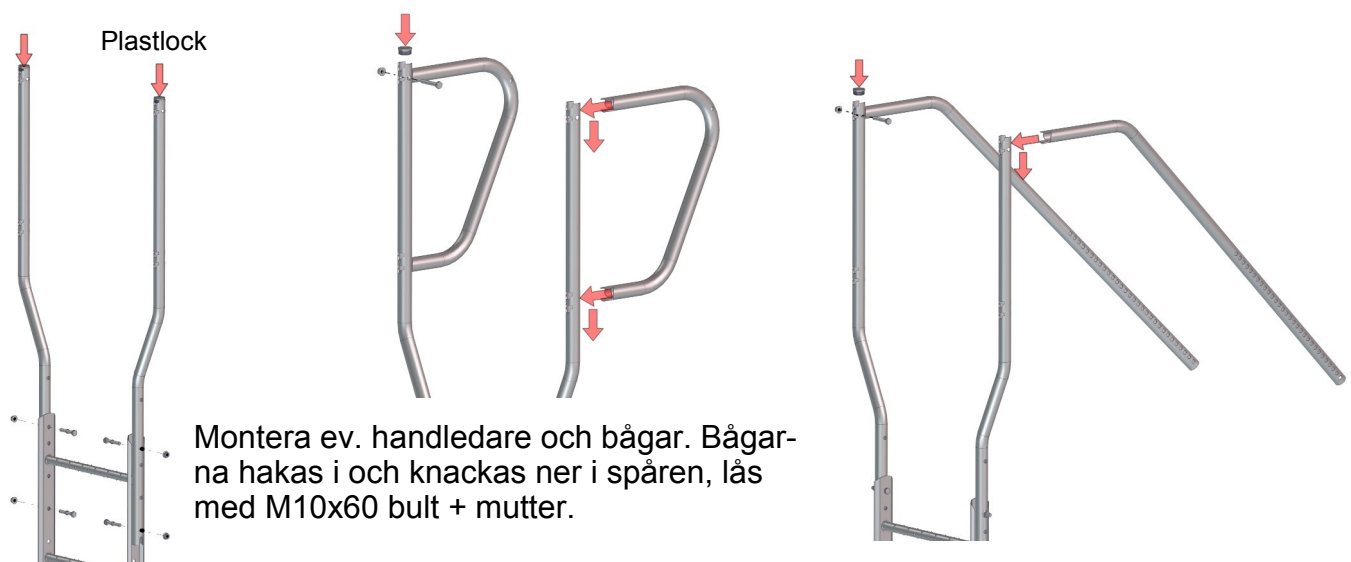
Montera översta konsolparet med lämpligt bultmaterial. Se MA1001 Belastningstabell för mer info.

Montera stegen till de översta konsolparet med 2st M10x20 + mutter och se till så översta pinnen hamnar **minst 30mm över takkanten**.



Skarva stegen med skarvplåt och 4st M10x20 bult + mutter.

Montera resterande konsoler med max c/c avstånd på 2500mm.



Montera ev. handledare och bågar. Bågarna hakas i och knackas ner i spåren, lås med M10x60 bult + mutter.