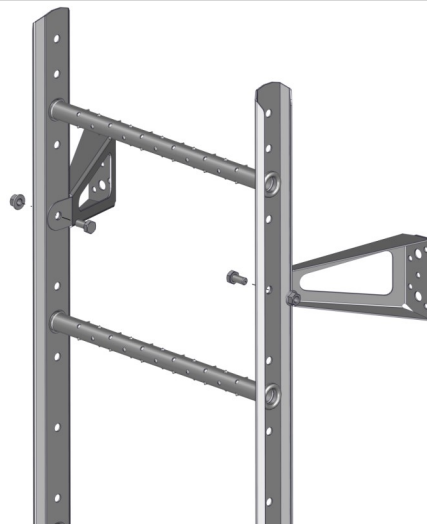
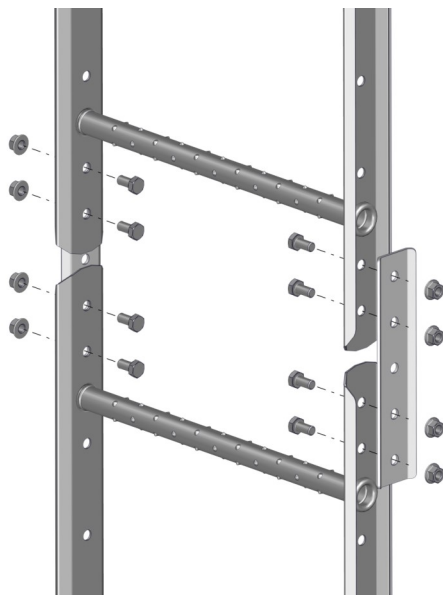


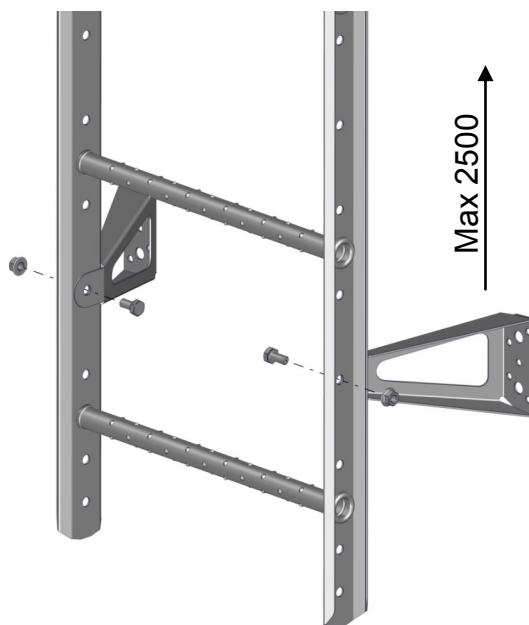
Montera översta konsolparet med lämpligt bultmaterial. Se MA1001 Belastningstabell för mer info.



Montera stegen till de översta konsolparet med 2st M10x20 + mutter och se till så översta pinnen hamnar minst 30mm över takkanten.



Skarva stegen med skarvplåt och 4st M10x20 bult + mutter.



Montera resterande konsoler med max c/c avstånd på 2500mm



Montera eventuella handledare med 2st M10x60 bult + mutter/ handledare.

