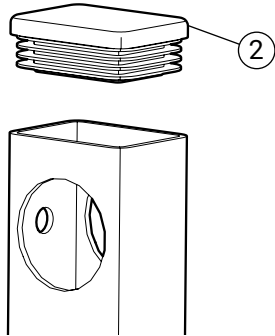


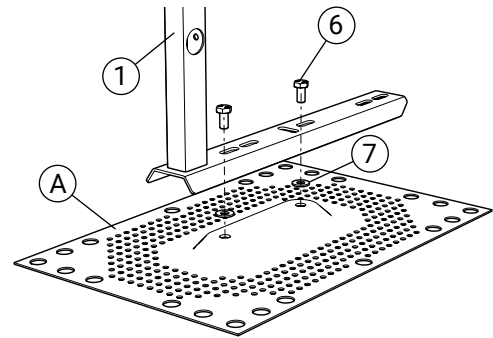
Detalj	Art. nr.
1 Räckesstolpe	RS1100
2 Plastlock	PL4030
3 Räckesrör	RR2715/RR2723
4 Rör 27 mm böj 90 gr	RR2790

Detalj	Art. nr.
5 Självborrande skruv 5,5x22	SS5221/SS5225
6 Bult M10x20	BU1201/BU1200
7 Flänsmutter M10	MU1001/MU1010



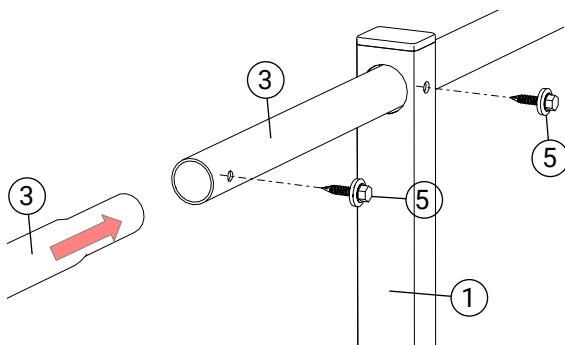
1. Montering av plastlock

Knacka in plastlocket (2) i toppen.



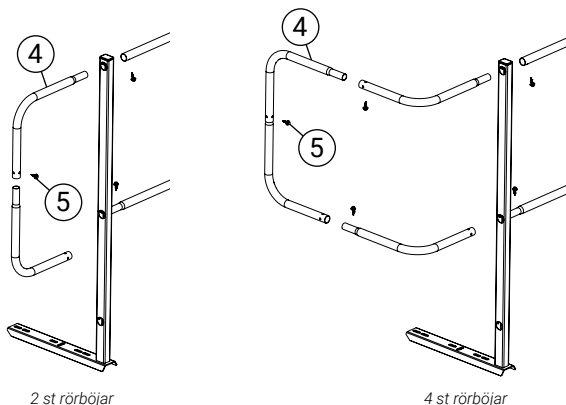
2. Montage direkt mot tätplåt

Tätplåten (A) monteras i förväg enligt gällande monteringsanvisning. Montera därefter räckesstolpen (1) med bult (6) och mutter (7).



3. Skarvning av räckesrör

Skjut i räckesrören (3) i hålen på räckesstolpen (1) och lås rören med självborrande skruv (5) i vardera hål. Räckesrören skarvas i varandra och låses med självborrande skruv (5).



4. Montering av räckesavslutning

2 st rörböjar

Byggs av 2 st rörböjar (4) som fästes med självborrande skruv (5).

OBS! Olika ändavslut på räckesrören.

4 st rörböjar

Byggs av 4 st rörböjar (4) som fästes med självborrande skruv (5).

OBS! Olika ändavslut på räckesrören.