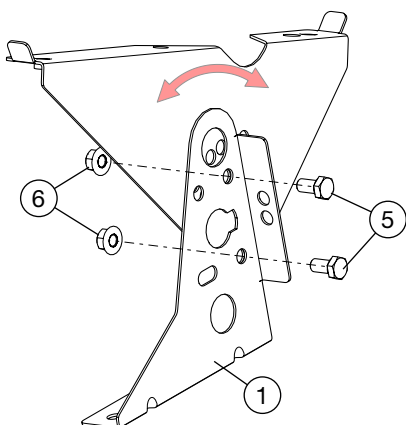


	Detalj	Art. nr.
1	Bryggfäste	ÖB3000
2	Profildurk	PB2450V
3	Profildurk	PB2450H
4	Skarvplåt	SK4013

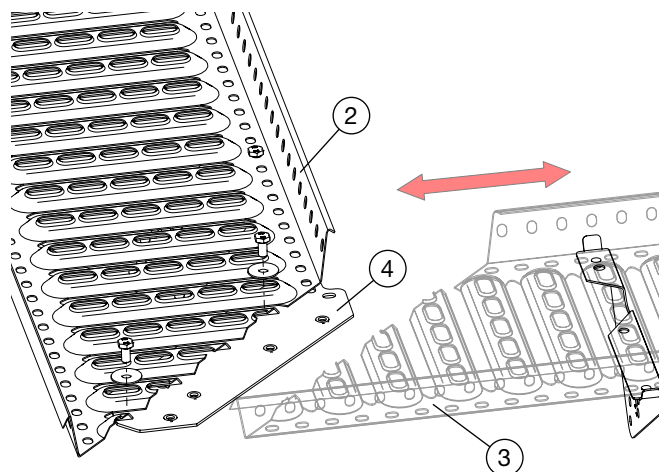
	Detalj	Art. nr.
5	Bultsats	BU1201
6	Muttersats	MU1001
7	Bricka	XBR3610

Infästningar, se respektive monteringsanvisning.



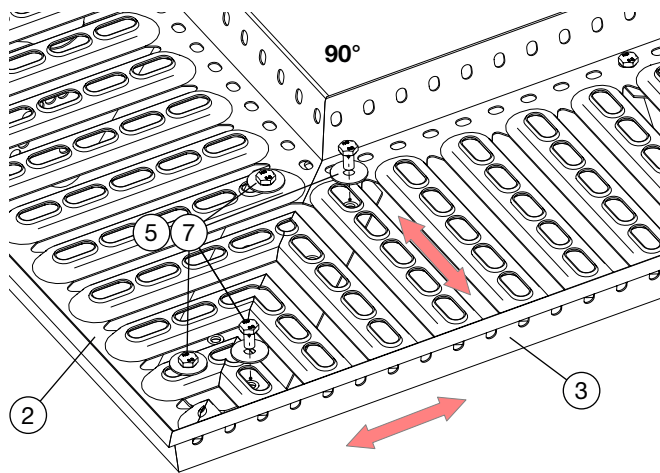
Bryggfäste

Justera in bryggfästets (1) överdel efter taklutningen till vågrätt läge ($\pm 2^\circ$) och lås med 2 st bult M10x20 + mutter. (5,6)



Montera (2,3,4)

OBS! Max 300 mm överhäng insida brygga från sista fästet, minst 2 st bryggfästen (1) per profildurk.



Passa in profildurkarna

Montera ihop skarvplåten (4) med profildurkarna med 4 st bult M10x20 + bricka (5,7).
Fungerar både på 90° och 45° vinklade profildurkar.

