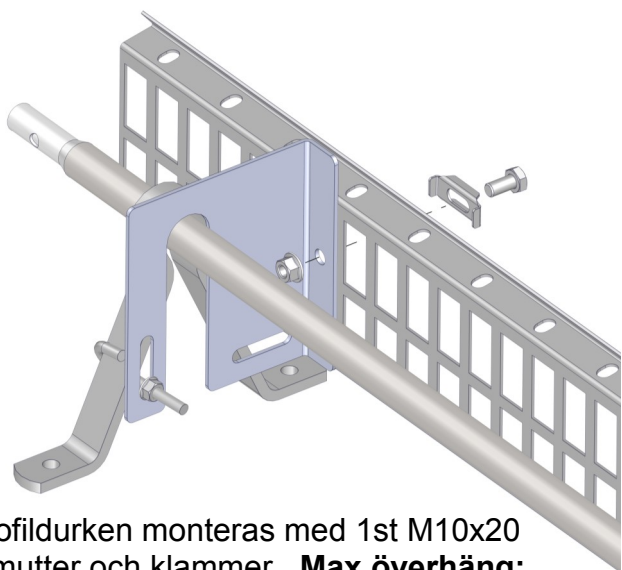


**Typ 2, 4 och 6 (smideskonsoler)**

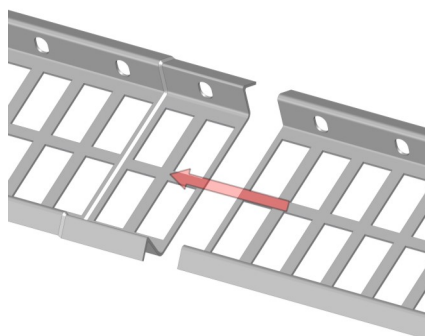
Tillsatskonsolen hängs på befintligt rör. Konsolen låses fast med 1st J-krok M8x40 + mutter mot befintlig konsol.

**Typ 3 och 5 (plåtkonsoler)**

Tillsatskonsolen hängs på befintligt rör. Konsolen låses fast med 1st M10x20 + mutter och klämbricka mot befintlig konsol.

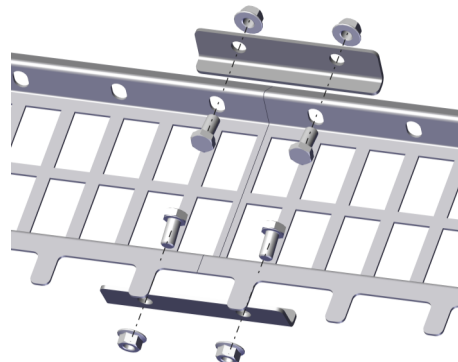
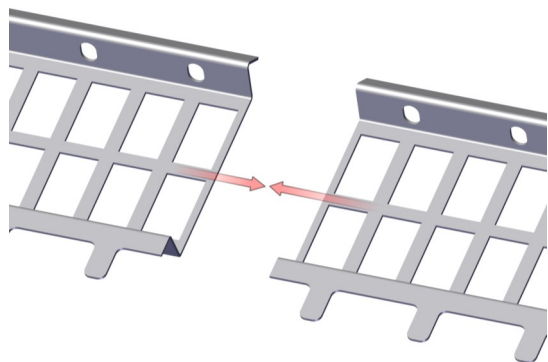
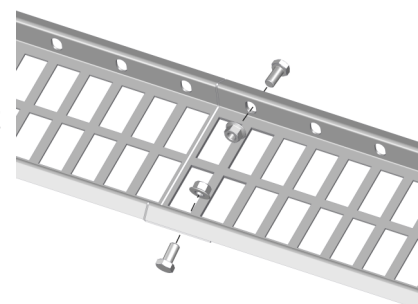


Profildurken monteras med 1st M10x20 + mutter och klammer . **Max överhäng: 300 mm**



**Profildurken**

överlappsskarvas och skruvas med 2st M10x20 bult+mutter.



**Israsgallren** skjuts ihop och monteras med skarvbeslag och 4st M10x20 bult + mutter.