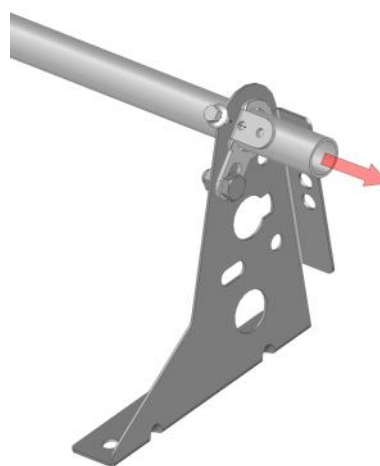
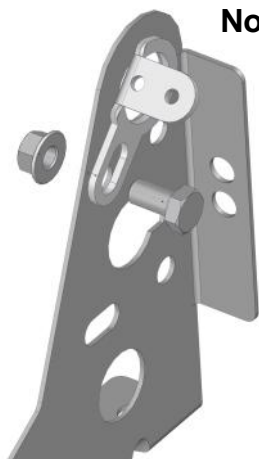


Montering av fästet mot tak sker enligt separat monteringsanvisning. Max avstånd 1200mm

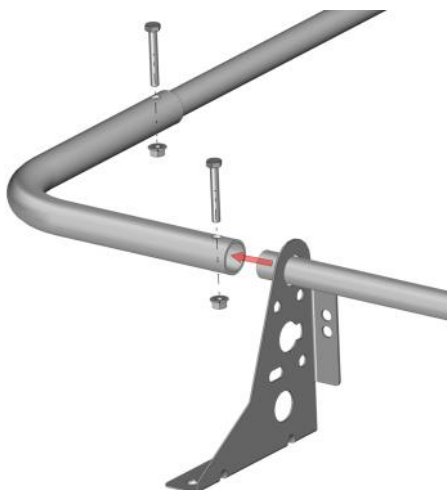
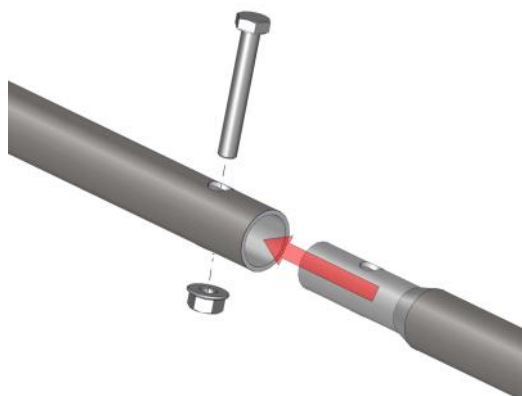
Nockräcke / Takfotsräcke



Montera rörlåsningen mot konsolen med M0x20 bult + mutter. Låsning monteras på ytersida av första och sista konsolen på varje sträcka.

Röret skjuts genom hålet (max utstick: 300mm) och låses med 1st 5,5x25 självborrande skruv.

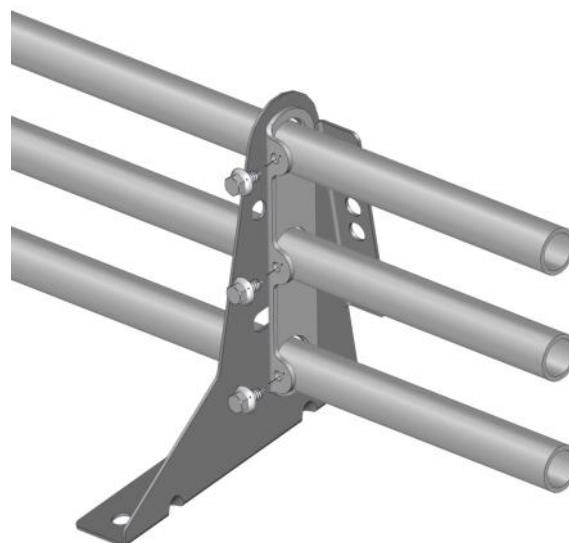
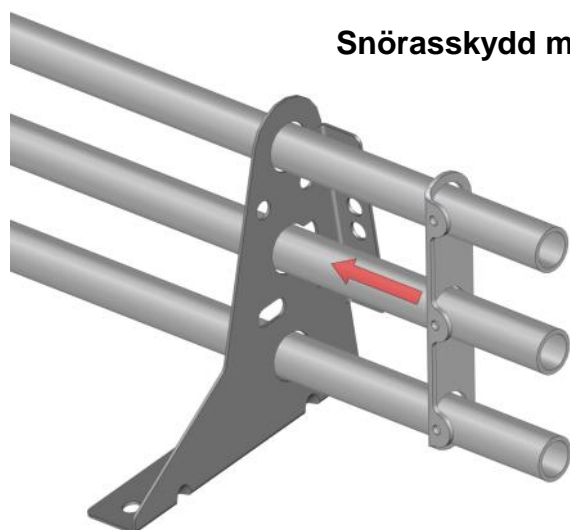
Skarvning av rör



Räckesrören skjuts i varandra och låses med M8x40 bult + mutter.

Vid montage av 90° rörböj (ej obligatoriskt) Låses med M8x40 bult + mutter.

Snörasskydd med 3 rör



3-rörslåsningen skjuts på och låses med 3 st 5,5x25 självborrande skruv. Låsning monteras på ytersida av första och sista konsolen på varje sträcka. Max utstick på rören 300 mm.