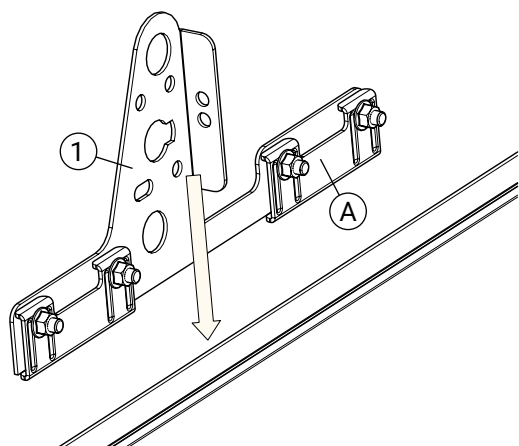


Detalj	Art. nr.
1 Integrerat falsfäste klicktak	FF0430

Detalj	Art. nr.
2 Falsfäste klicktak	FF0180

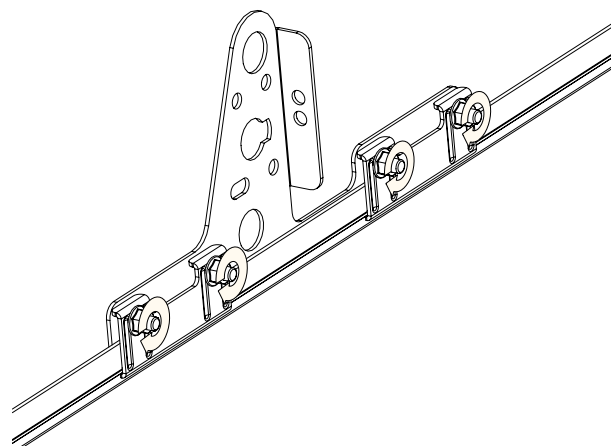
Montering av integrerat Falsfäste



1. Placering

Falsfästet (1) är förmonterat för att passa på plåt lagd från höger. Om så inte är fallet flyttas klämbäckarna (A) och monteras mot andra sidan.

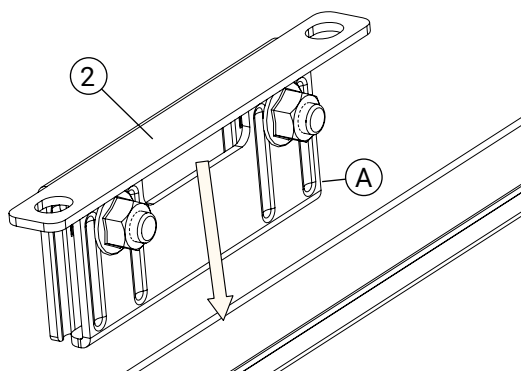
Klämbäckarna (A) skall vara på den sidan plåtens omslag finns. Montera fästet på falsen.



2. Montering

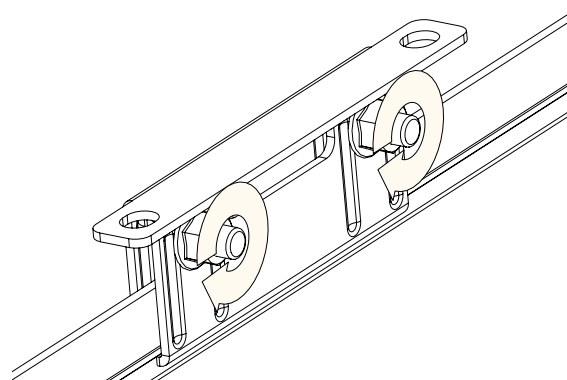
Dra åt muttrarna med minst 40 Nm.

Montering av Falsfäste



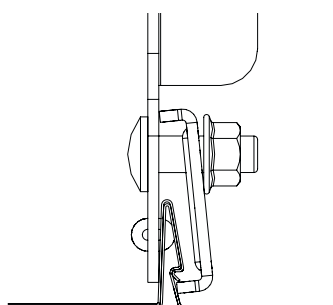
1. Placering

Klämbäcken (A) skall vara på den sidan plåtens omslag finns. Montera fästet på falsen.



2. Montering

Dra åt muttrarna med minst 40 Nm.



OBS! Se till så att klämbäcken får tag under falskanten.

