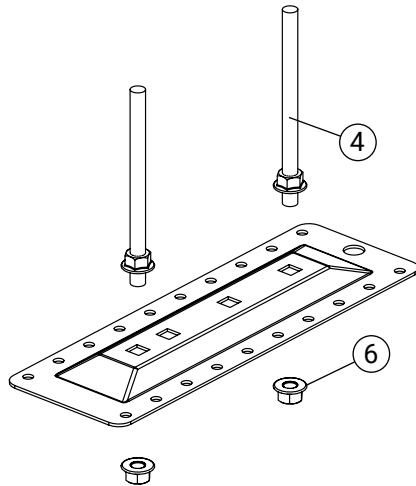


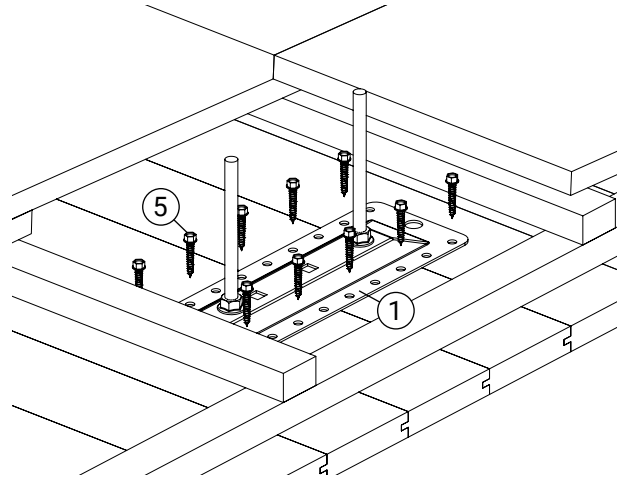
	Detalj	Art. nr.
1	Fästplatta	FP0300
2	Fäste typ 5	NS5000
3	Distans takstege/takbrygga	DS5700
4	Gängstång M10 L=1000 mm	RB1010-00

	Detalj	Art. nr.
5	Träskruv 6-kant 6x30	TS6301/TS6310
6	Flänsmutter M10	MU1001/MU1010
7	Bricka 10,5x36x2	XBR3610
8	Gummibricka M10	GB0010



### 1. Montage gängstänger

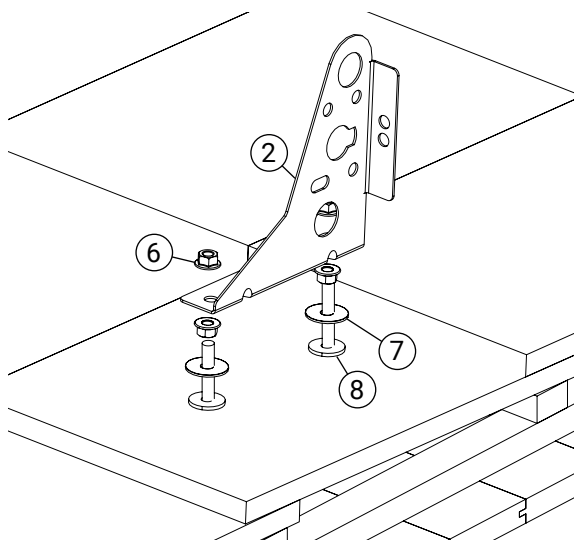
Lås fast gängstångerna (4) med dubbla muttrar (6). Längden på gängstångerna (4) anpassas efter läkthöjd och profilhöjd.



### 2. Montage fästplatta

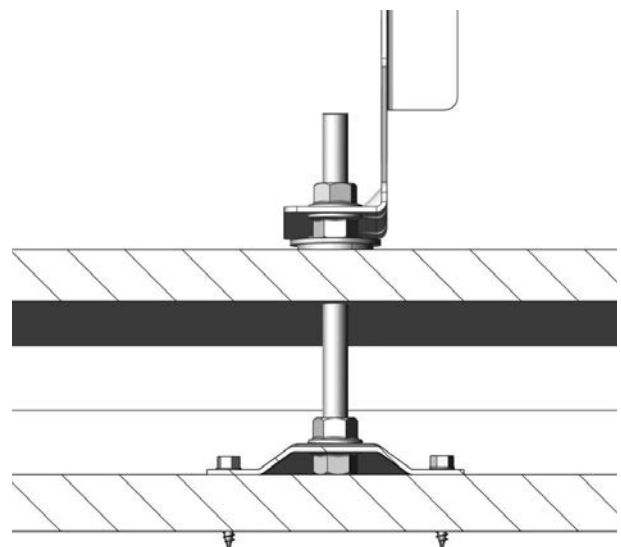
Skruva fästplattan (1) till undertaket med 10 st träskruv (5).

**OBS!** 2 st skruv i vardera ände och resterande jämt fördelade över hålbilden. Använd skruvdragare med momentjustering så att skruven inte går runt och mister greppet.



### 3. Montage fäste

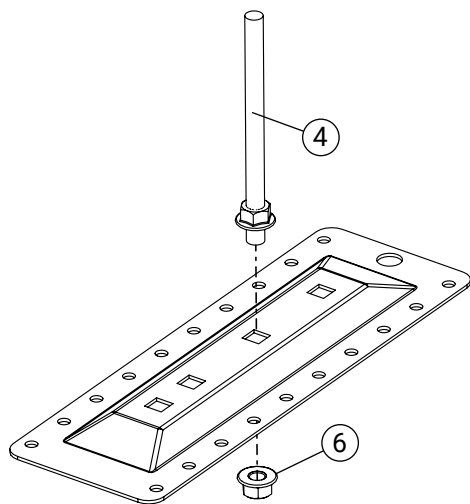
Borra hål i takpannan och montera med gummibricka (8) och täckbricka (7) i botten mot pannan. Skruva fast fäste (2) med muttrar (6) på över och undersida. Trycket mot pannan regleras med muttern ovanpå täckbrickan.



### Montage i tvärsnitt

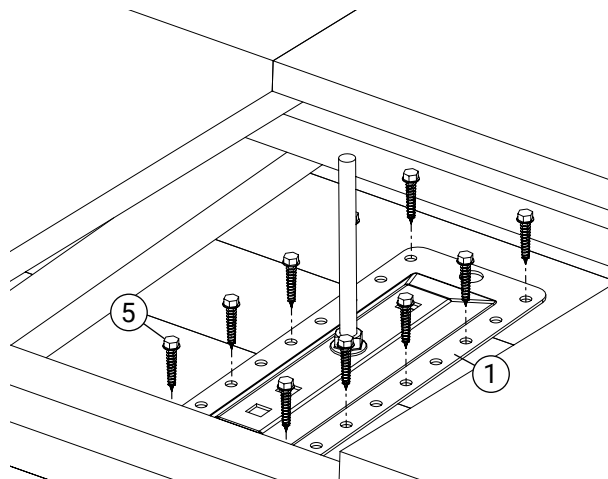
	Detalj	Art. nr.
1	Fästplatta	FP0300
2	Fäste typ 5	NS5000
3	Distans takstege/takbrygga	DS5700
4	Gängstång M10 L=1000 mm	RB1010-00

	Detalj	Art. nr.
5	Träskruv 6-kant 6x30	TS6301/TS6310
6	Flänsmutter M10	MU1001/MU1010
7	Bricka 10,5x36x2	XBR3610
8	Gummibricka M10	GB0010



### 1. Montage gängstänger

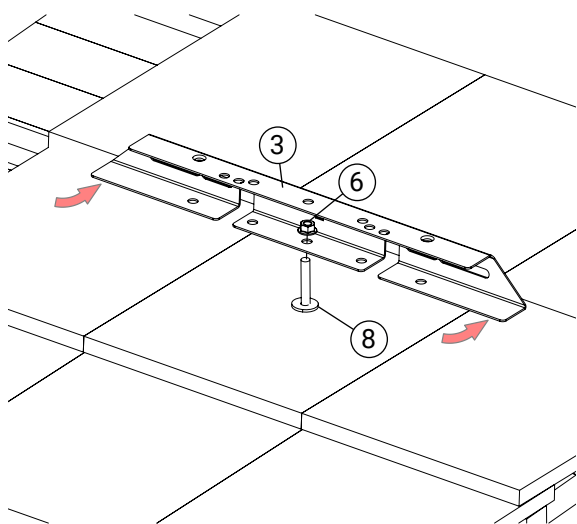
Lås fast gängstången (4) med dubbla muttrar (6).  
Längden på gängstången (4) anpassas efter läkthöjd och profilhöjd.



### 2. Montage fästplatta

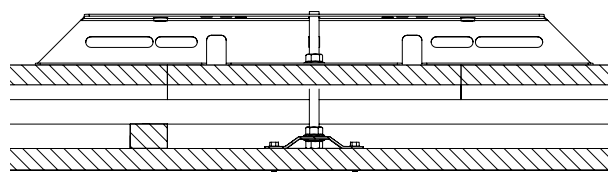
Skruva fästplattan (1) till undertaket med 10 st träskruv (5).

**OBS!** 2 st skruv i vardera ände och resterande jämt fördelade över hålbilden. Använd skruvdragare med momentjustering så att skruven inte går runt och mister greppet.



### 3. Montage fäste

Klistra gummilist på undersidan av distansen. Borra hål i takpannan och montera distansen (3) med gummibricka (8) och mutter (6).



### Montage i tvärsnitt