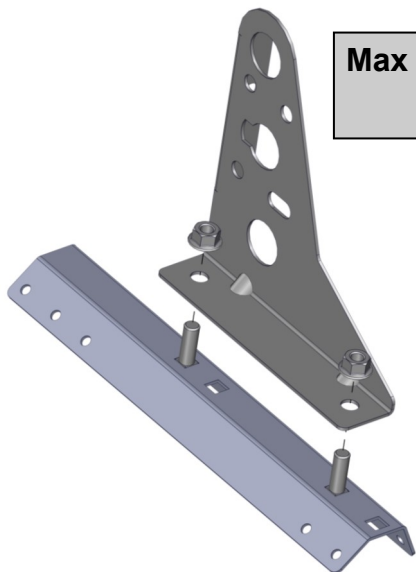


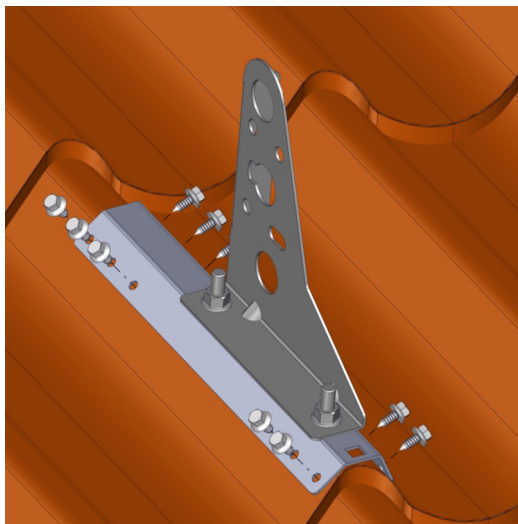
Infästningsprofil

Infästningsplåt

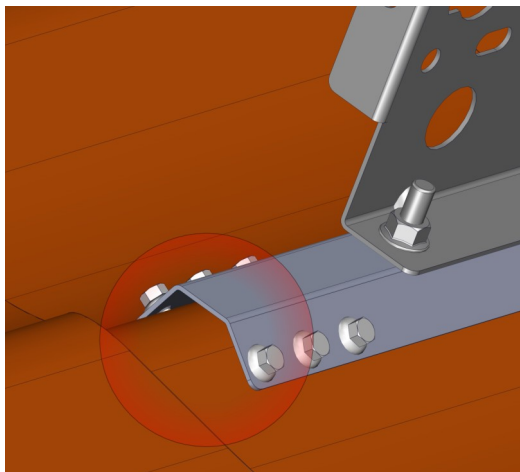
Max avstånd mellan fästen 1200mm
Min plåttjocklek: 0,5mm



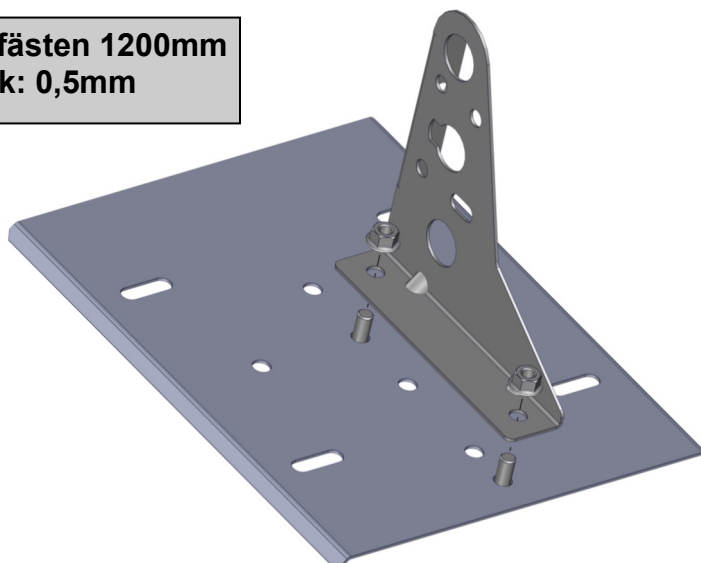
Montera konsolen till infästningsprofilen med 2st vagnsbult M10x30 + mutter.



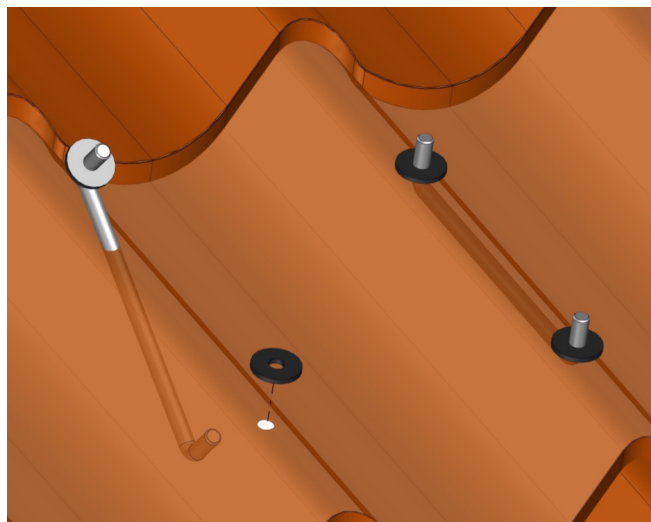
Skruva sedan infästningsprofilen mot takplåtens rygg med 10st 6,3x19 självgående plåtskruv. Om plåten är 0,7mm eller tjockare kan självborrande 5,5x22mm skruv användas.



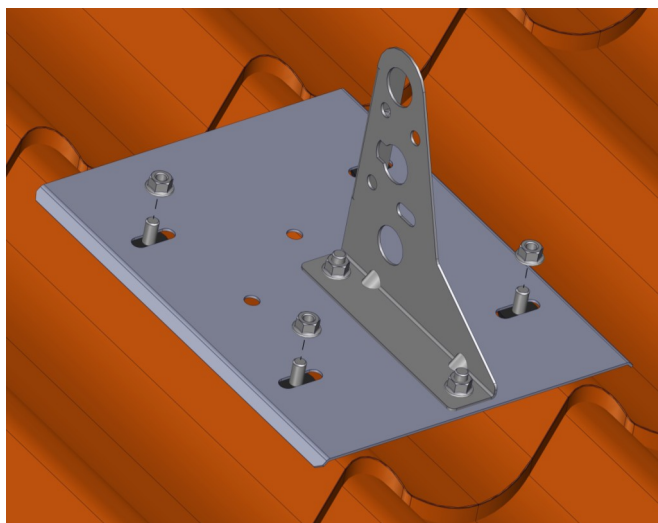
Lufffickan upptill, mellan plåt och profil, kan fyllas med tätningsmassa.



Montera konsolen till infästningsprofilen med bult 2st M10x20 + mutter.



Borra hål för bygelbultarna och trä genom hålen och trä på gummibrickor.



Montera sedan infästningsplåten med 4st mutter.