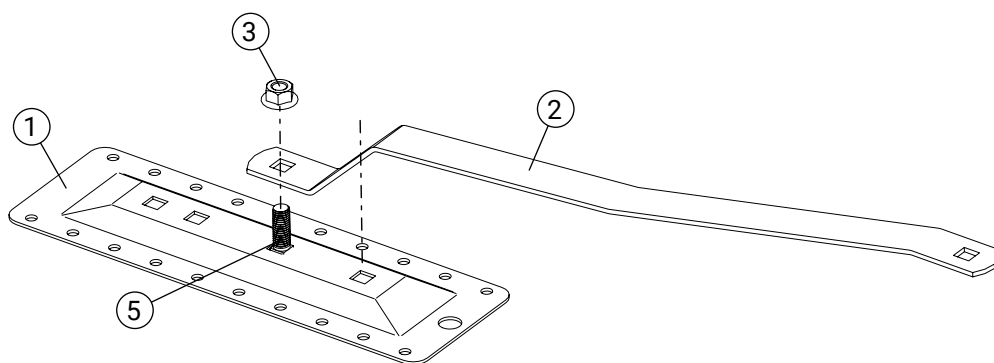


	Detalj	Art. nr.
1	Fästplatta	FP0300
2	Fästjärn distans takstege	FJ3030
3	Flänsmutter M10	MU1001/MU1010

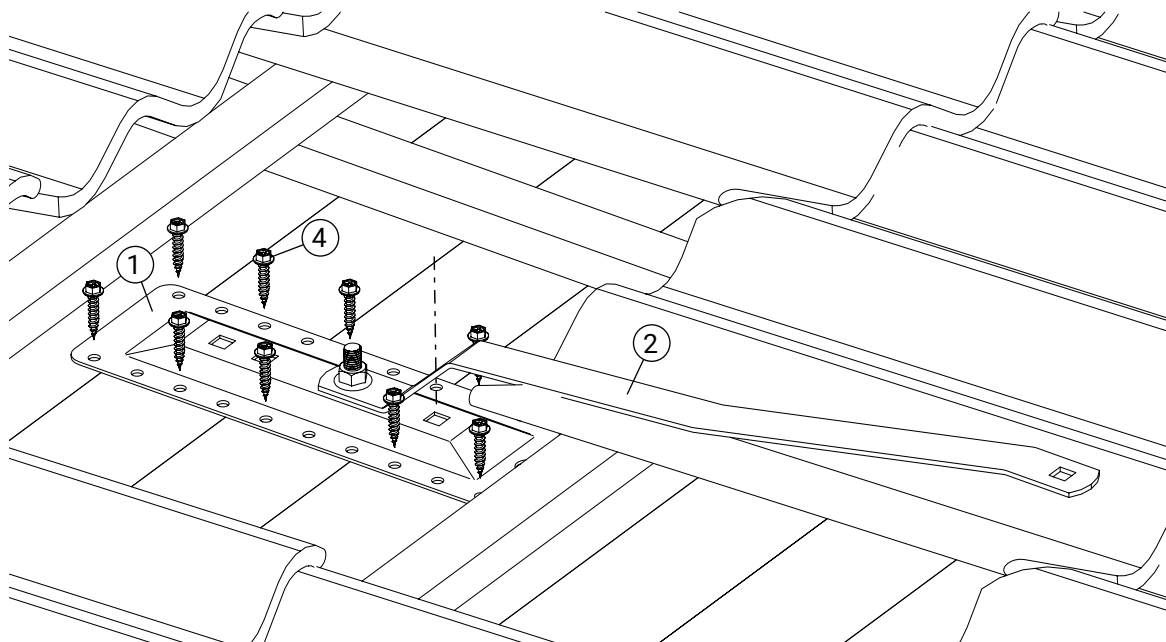
	Detalj	Art. nr.
4	Träskruv 6-kant 6x30	TS6301/TS6310
5	Vagnsbult M10x30	VB1301/VB1305

Montage på panntak



1. Montering av fästjärnet

Montera fästjärnet (2) till fästplattan (1) med vagnsbult M10x30 (5) och mutter (3).



2. Justera mot takpannan

Justera fästplatta (1) och fästjärn (2) till takpannans dal och skruva med 10 st 6x30 träskruv (4).

Obs! Använd skruvdragare med momentjustering så skruven inte går runt och mister greppet.