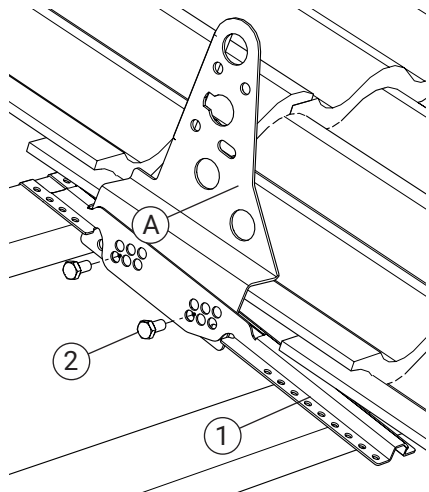


Detalj	Art. nr.
1 Läktfäste	LF3310
2 Bult M10x20	BU1020
3 Förstärkningsprofil	LF0680
4 Träskruv 6x30	TS0630

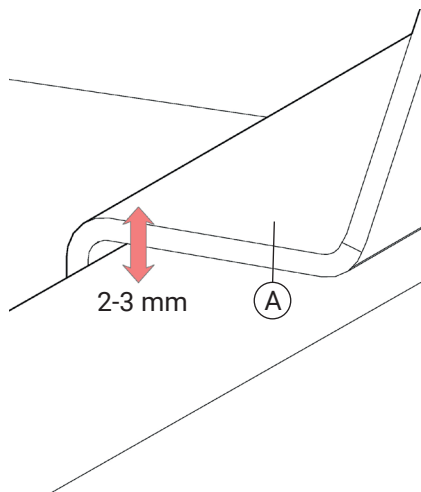
Detalj	Art. nr.
5 Sidoförskjutningsplåt	LF3312
6 Vagnsbult M10x30	BV1030
7 Mutter M10	MU1000
8 Fästjärn	FJ3030

Läkten skall vara dimension 45x70 mm i lägst hållfasthetsklass K12 och skruvad till varje takstol med varmförzinkad träskruv 6x125 mm.



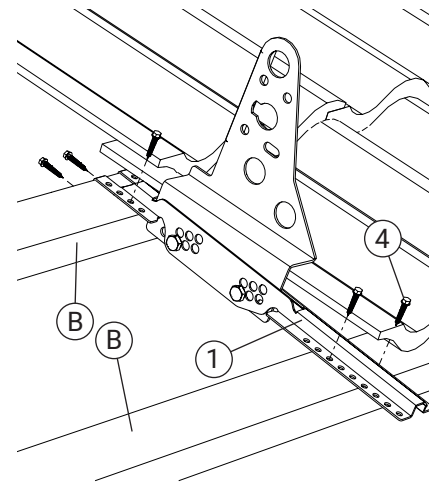
### 1a. Montering

Läktfästet (1) placeras på läkten och justeras i höjd mot underliggande takpanna, skruva fast konsolen (A) med 2 st M10x20 (2).



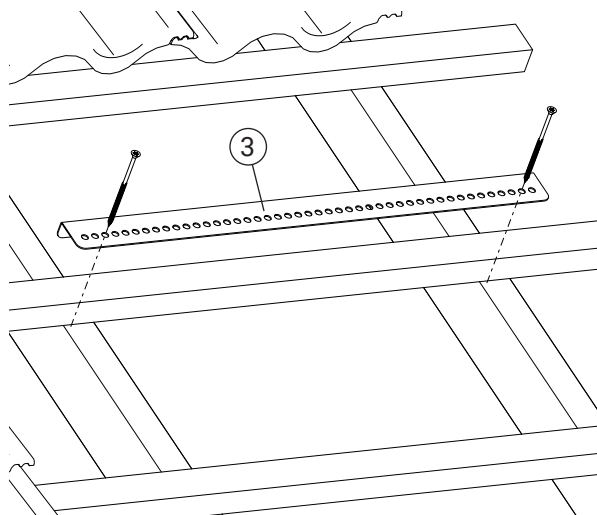
### 1b. Glipa

Lämplig glipa 2-3 mm mellan konsol (A) och takpanna



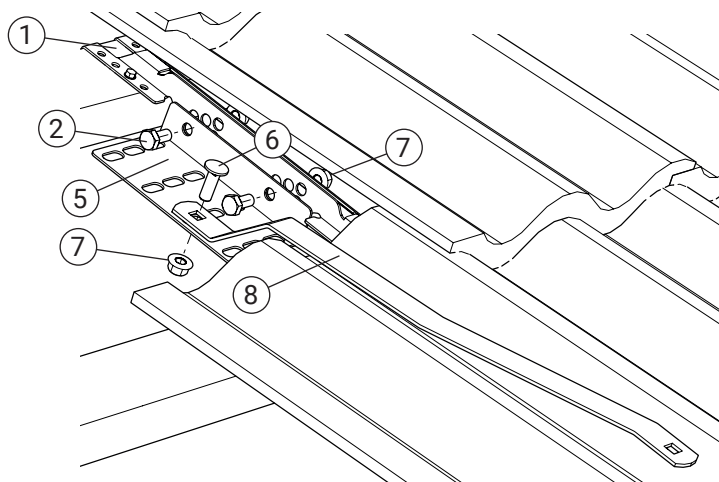
### 2. Fastsättning

Skruva fast läktfästet (1) med 5 st rostfria träskruvar 6x30 (4). Bärkläkten (B) som håller läktfästet fästs till takstolarna med varmförzinkad träskruv 6x125 mm. **OBS!** Följ pann tillverkarens råd om ev. urtag i pannan.



### Förstärkningsprofil

Använd förstärkningsprofil (3) läkt >60x40mm med c/c 600 mellan takstolarna. Förstärkningsprofilen monteras med 2st träskruvar min 6,0x125 mm i C4 kvalitet.



### Montering av takstege

Montera förskjutningsplåt (5) till läktfästet (1) med 2 st M10x20 + mutter (2,7). Justera fästjärnet (8) så det passar mot takpannorna, skruvas till sidoförskjutningsplåt (5) med 1 st vagnsbult M10x30 + mutter (6,7). **OBS!** Följ pann tillverkarens råd om ev. urtag i pannan.

### Monteringsmaterial

Infästning (bult, mutter, skruv) ska vara godkända för korrosivitetssklass C3 i 15år. SE-EN ISO 12944-2  
Fästdon som är inbyggda eller dolda ska vara av korrosivitetssklass C4 i 15år eller bättre. SE-EN ISO 12944-2